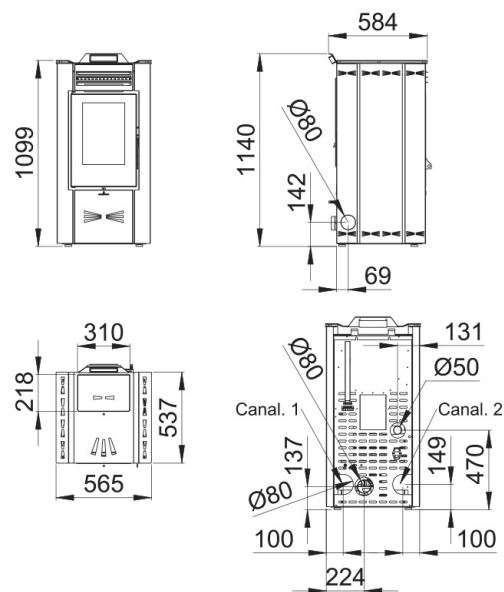


# EVA-NC



## Características

- OPCIONAL KIT CANALIZAÇÃO
- Fast On
- Oasys Plus
- Sistema Dupla Câmara
- Sistema Cristal Limpo
- Silenciosa
- Sistema de regulação
- Modelo desenhado para uma fácil manutenção técnica.
- Equipamento compatível com KIT WIFI
- Programável
- Sistema anti-retorno de chama
- Potência max: 14kw
- Potência (kW) max-min: 13-4,9kw
- Rendimento (%): 88-94%
- Consumo max-min (kg/h): 3-1kg/h
- Consumo de potência (W): 150-300W
- Volume de aquecimento (m3): 325m3
- Capacidade do depósito (Kg): 18kg
- Interior fundição
- Autonomía (h) (min-max): 6-18h
- Peso (Kg): 147kg
- Opção de canalização lateral ou traseira.
- Diámetro saída de fumos (mm): 80mm
- Diámetro entrada de ar (mm): 50mm



Dada a melhoria contínua de nossos produtos e melhorar o nosso processo de fabricação, tamanho, estética e especificações de produtos estão sujeitos a alteração sem aviso prévio da nossa empresa.

[www.bronpi.com](http://www.bronpi.com)



© Bronpi Calefacción, S.L. reserva todos os direitos das imagens que aparecem neste documento. Você não pode reproduzir ou distribuir parte ou a totalidade das fotografias e do texto. Tanto a marca como símbolos distintivos são de propriedade exclusiva da empresa. Os infratores serão punidos conforme a lei.

## Características

- Ventilação forçada: 1x430
- Comando à distância ou centralina
- S1:Sistemas de segurança: Termóstato segurança pellet, Depresimetro
- Acessórios compatíveis não incluídos: KIT WIFI; KIT CANALIZAÇÃO