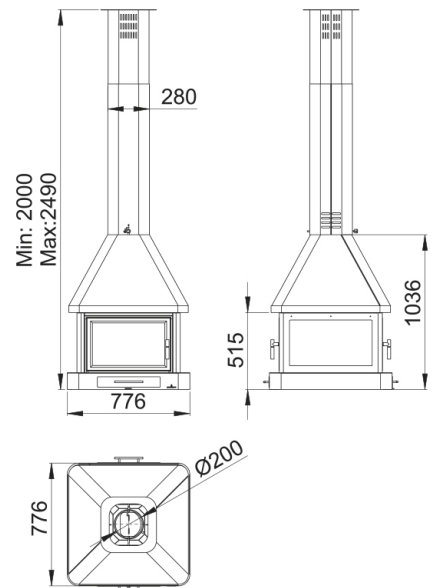


HUELVA C



Características

- Sistema de Cristal Limpio
- Potencia calorífica: 16kw
- Rendimiento (%): 76%
- Consumo mín-máx. (kg/h): 4,9kg/h
- Volumen calefactable (m3): 400m3
- Interior Metálico
- Elaborado en Fundición y acero
- Peso (kg): 146kg
- Diámetro salida de humos (mm): 200mm
- Boca útil cámara (mm): 538x310x600mm
- Tamaño máx. troncos (cm): 60cm



Dada la continua mejora de nuestros productos y el perfeccionamiento de nuestro proceso de fabricación, las dimensiones, la estética del producto y las características técnicas están sujetas a posibles variaciones sin previo aviso por parte de nuestra empresa.

www.bronpi.com



©Bronpi Calefacción, S.L. tiene reservados todos los derechos sobre las imágenes que aparecen en este documento. Está prohibida la reproducción o la difusión parcial o total de las fotografías y así como del texto. Tanto la marca como los símbolos son distintivos propiedad exclusiva de la empresa. Los infractores serán procesados conforme a la ley.