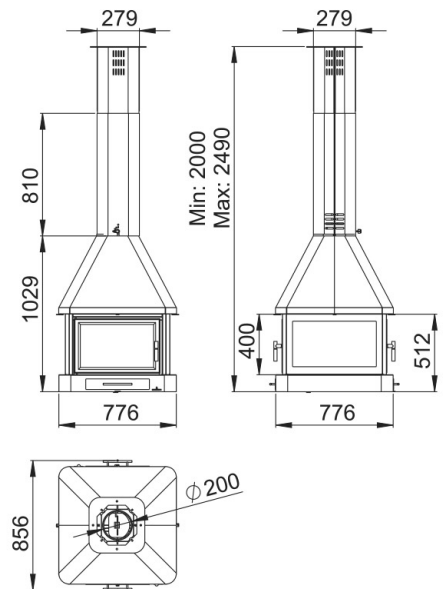


HUELVA C



Traits

- Système Vitre Propre
- La puissance de chauffage: 16kw
- Rendement (%): 76%
- Consommation (kg/h): 4,9kg/h
- Volume chauffé (m3): 400m3
- Intérieur métallique
- Fabriqué en fonte et acier
- Poids (kg): 146kg
- Diamètre sortie de fumée (mm): 200mm
- Mesures de l'entrée utile de la chambre: 538x310x600mm
- Taille maximum des troncs: 60cm



Compte tenu de l'amélioration continue de nos produits et l'amélioration de notre processus de fabrication, de taille, l'esthétique et les spécifications des produits sont sujets à changement sans préavis de notre société.

www.bronpi.com

