

# CAIRO 110

FACILIDAD DE ACCESO A LA TURBINA DESDE LA CÁMARA DE COMBUSTIÓN.  
EASE OF ACCESS TO THE TURBINE FROM THE COMBUSTION CHAMBER.  
FACILIDADE DE ACESSO À TURBINA A PARTIR DA CÁMARA DE COMBUSTÃO.  
FACILITE D'ACCÈS À TURBINE DEPUIS LA CHAMBRE DE COMBUSTION.  
FACILITÀ DI ACCESSO ALLA TURBINA DALLA CAMERA DI COMBUSTIONE.



la excelencia en el fuego



la excelencia en el fuego



TOMA DE AIRE EXTERIOR - MODELO ESTANCO-  
OUTSIDE AIR INTAKE - HERMETIC MODEL-  
TOMADA DE AR EXTERIOR - MODELO ESTANQUE-  
PRESA D'AIR EXTERIEUR - MODELO ERMETICO-  
PRISE D'AIR EXTERIEURE - MODELE ÉTANCHE-



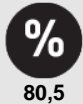
SDC



SCL



15



80,5



4,2



375 Kit Vermiculite: 170 Kit cerâmica: 1290



2x120



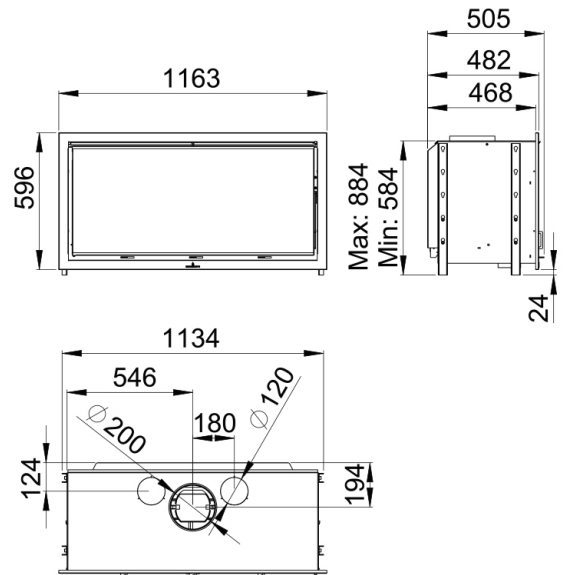
980x260x318



100

## Características

- Sistema Dupla Combustão
- Sistema Vidro Limpo
- Potência de aquecimento: 15kw
- Rendimento (%): 80,5%
- Consumo (kg/h): 4,2kg/h
- Volume de aquecimento (m3): 375m3
- Fabricado em fundição e aço
- Peso (Kg): Kit Vermiculite:170 Kit Cerâmica:185
- Diâmetro saída de fumos (mm): 200mm
- Tubos (diâmetro e número de saídas): 2x120
- Medidas da camara: 980x260x318mm
- Tamanho máximo dos troncos (cm): 100cm



Dada a melhoria contínua de nossos produtos e melhorar o nosso processo de fabricação, tamanho, estética e especificações de produtos estão sujeitos a alteração sem aviso prévio da nossa empresa.

[www.bronpi.com](http://www.bronpi.com)



© Bronpi Calefacción, S.L. reserva todos os direitos das imagens que aparecem neste documento. Você não pode reproduzir ou distribuir parte ou a totalidade das fotografias e do texto. Tanto a marca como símbolos distintivos são de propriedade exclusiva da empresa. Os infratores serão punidos conforme a lei.