

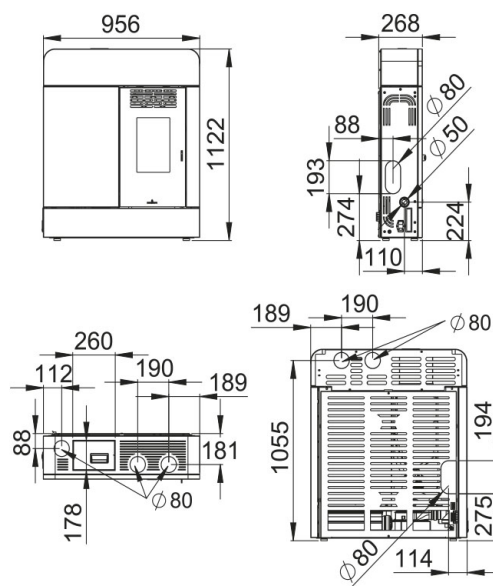
# DORA



						<b>KIT WIFI, KIT CANALIZAÇÃO</b>		

## Características

- OPCIONAL KIT CANALIZAÇÃO
- Oasys Plus
- Sistema Dupla Câmara
- Sistema Cristal Limpo
- Sistema de regulação
- Modelo desenhado para uma fácil manutenção técnica.
- Equipamento compatível com KIT WIFI
- Programável
- Opção de canalização superior o traseira
- Potência max: 11
- Potência (kW) max-min: 10-5kw
- Rendimento (%): 91-92
- Consumo max-min (kg/h): 2,3-1,2kg/h
- Consumo de potência (W): 65-300W
- Volume de aquecimento (m3): 250m3
- Capacidade do depósito (Kg): 17kg
- Interior vermiculite
- Queimador em fundição
- Autonomía (h) (max-min): 7,4-14,2h
- Peso (Kg): 119kg
- Diámetro saída de fumos (mm): 80mm
- Diámetro entrada de ar (mm): 50mm
- Ventilação forçada: 1x380
- Possibilidade de saída de fumos superior, lateral ou traseira



Dada a melhoria contínua de nossos produtos e melhorar o nosso processo de fabricação, tamanho, estética e especificações de produtos estão sujeitos a alteração sem aviso prévio da nossa empresa.

[www.bronpi.com](http://www.bronpi.com)



© Bronpi Calefacción, S.L. reserva todos os direitos das imagens que aparecem neste documento. Você não pode reproduzir ou distribuir parte ou a totalidade das fotografias e do texto. Tanto a marca como símbolos distintivos são de propriedade exclusiva da empresa. Os infratores serão punidos conforme a lei.

## Características

- Comando à distância ou centralina
- Depósito hermético
- S1:Sistemas de segurança: Termóstato segurança pellet, Depresimetro
- Acessórios compatíveis não incluídos: KIT WIFI, KIT CANALIZAÇÃO