

# MURANO-R



OPCIONAL KIT-INOX-2: KIT CON REVESTIMIENTO INTERIOR PARA EL HORNO EN ACERO INOXIDABLE.  
 OPTIONAL KIT-INOX-2: KIT FOR STAINLESS STEEL OVEN INTERIOR.  
 KIT-INOX-2 OPCIONAL: KIT PARA HORNO, COM REVESTIMENTO INTERIOR.  
 OPZIONALE KIT-INOX-2: KIT CON RIVESTIMENTO INTERNO PER IL FORNO IN ACCIAIO INOX.  
 OPTIONNEL KIT-INOX-2: KIT AVEC REVÊTEMENT INTÉRIEUR POUR LE FOUR EN ACIER INOXYDABLE.



SDC



SCL



SEH



14



80



4,1



350



610x301x417



610x333x404



204



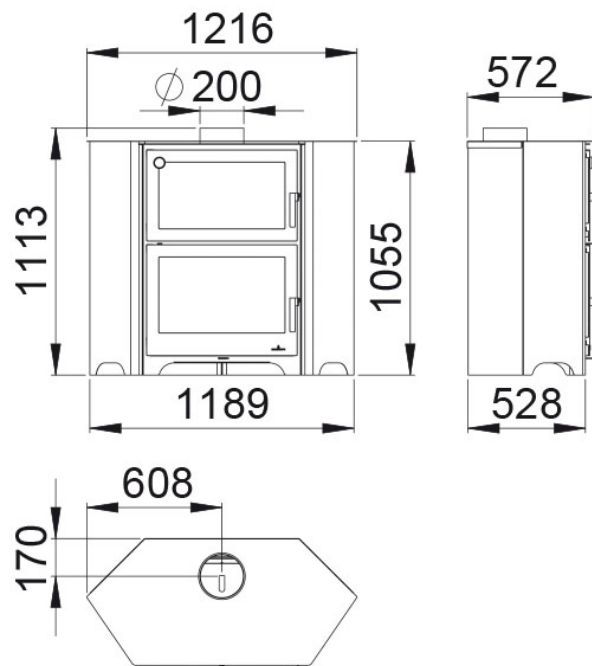
200



62

## Caratteristiche

- Sistema Doppia Combustione
- Sistema di Vetro Pulito
- Sistema Surround Forno
- Potenza di riscaldamento: 14kw
- Rendimento (%): 80%
- Consumo (kg/h): 4,1 kg/h
- Volume riscaldabile (m3): 350m3
- Interni vermiculite
- Fatto in fundizione e acciaio
- Peso (Kg): 204kg
- Diametro di uscita di fumi (mm): 200mm
- Le misure della bocca utile della camera: 610x301x417
- Le misure dell bocca utile dello forno: 610x333x404
- Massima misura tronchi (cm): 62cm



Dato il continuo miglioramento dei nostri prodotti e migliorare il nostro processo di produzione, dimensioni, estetica e le specifiche dei prodotti sono soggette a modifiche senza preavviso da parte nostra azienda.

[www.bronpi.com](http://www.bronpi.com)

