



76



2,8



225



66



150



400x295x400mm

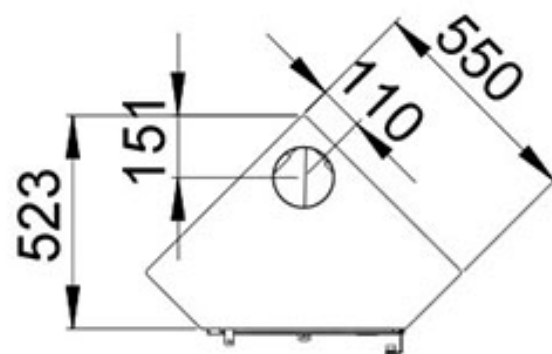
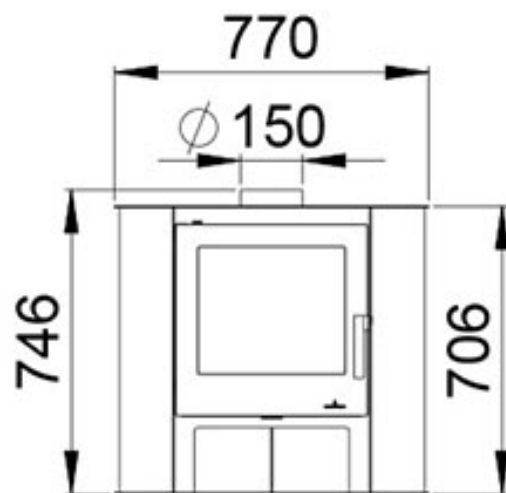


43

9

Caratteristiche

- Sistema Doppia Combustione
- Sistema di Vetro Pulito
- Potenza di riscaldamento: 9kw
- Rendimento (%): 76%
- Consumo (kg/h): 2,8 kg/h
- Volume riscaldabile (m3): 225m3
- Interni vermiculite
- Fatto in fundizione e acciaio
- Peso (Kg): 66kg
- Diametro di uscita di fumi (mm): 150mm
- Le misure della bocca utile della camera: 400x295x400mm
- Massima misura tronchi (cm): 43cm



Dato il continuo miglioramento dei nostri prodotti e migliorare il nostro processo di produzione, dimensioni, estetica e le specifiche dei prodotti sono soggette a modifiche senza preavviso da parte nostra azienda.

www.bronpi.com

