

MURANO-R



80



4,1



350



610x333x404



204



200



610x301x417

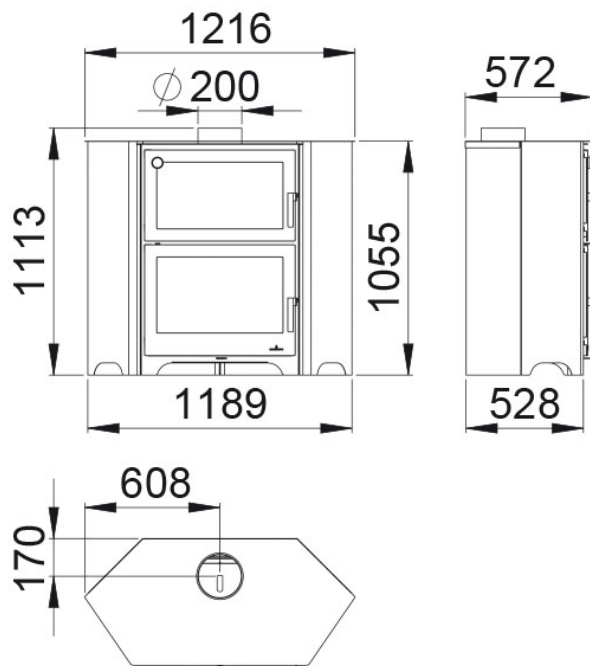


62

14

Traits

- Système Double Combustion
- Système Vitre Propre
- Surround Système Four
- La puissance de chauffage: 14kw
- Rendement (%): 80%
- Consommation(kg/h): 4,1kg/h
- Volume chauffé (m3): 350m3
- Intérieur en vermiculite
- Fabriqué en fonte et acier
- Poids (kg): 204kg
- Diamètre sortie de fumée (mm): 200mm
- Mesures de l'entrée utile de la chambre: 610x301x417mm
- Mesures de l'entrée utile du four: 610x333x404mm
- Taille maximum des troncs: 62cm



Compte tenu de l'amélioration continue de nos produits et l'amélioration de notre processus de fabrication, de taille, l'esthétique et les spécifications des produits sont sujets à changement sans préavis de notre société.

www.bronpi.com

