

MURANO-L



OPCIONAL KIT-INOX-2: KIT CON REVESTIMIENTO INTERIOR PARA EL HORNO EN ACERO INOXIDABLE.
 OPTIONAL KIT-INOX-2: KIT FOR STAINLESS STEEL OVEN INTERIOR.
 KIT-INOX-2 OPCIONAL: KIT PARA FORNO, COM REVESTIMENTO INTERIOR.
 OPZIONALE KIT-INOX-2: KIT CON RIVESTIMENTO INTERNO PER IL FORNO IN ACCIAIO INOX.
 OPTIONNEL KIT-INOX-2: KIT AVEC REVÊTEMENT INTÉRIEUR POUR LE FOUR EN ACIER INOXYDABLE.



SDC



SCL



SEH



14



85



3,9



350



610x333x404mm



208



200



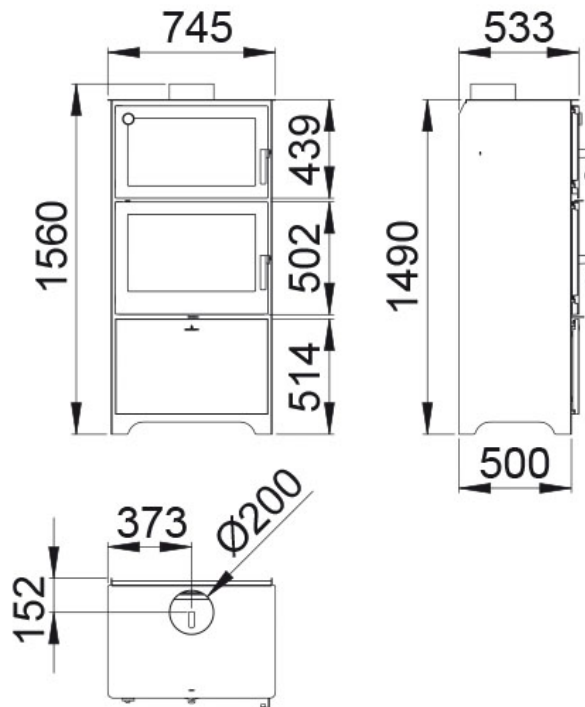
610x301x417mm



62

Traits

- Système Double Combustion
- Système Vitre Propre
- Surround Système Four
- La puissance de chauffage: 14kw
- Rendement (%): 85%
- Consommation(kg/h): 3,9kg/h
- Volume chauffé (m3): 350m3
- Intérieur en vermiculite
- Fabriqué en fonte et acier
- Poids (kg): 208kg
- Diamètre sortie de fumée (mm): 200mm
- Mesures de l'entrée utile de la chambre: 610x301x417mm
- Mesures de l'entrée utile du four: 610x333x404mm
- Taille maximum des troncs: 62cm



Compte tenu de l'amélioration continue de nos produits et l'amélioration de notre processus de fabrication, de taille, l'esthétique et les spécifications des produits sont sujets à changement sans préavis de notre société.

www.bronpi.com



© Bronpi Calefacción, S.L. se réserve tous les droits sur les images qui apparaissent dans ce document. Vous ne pouvez pas reproduire ou de distribuer tout ou partie des photographies et le texte. Tant la marque en tant que signes distinctifs sont la propriété exclusive de la société. Les contrevenants seront poursuivis conformément à la loi.