

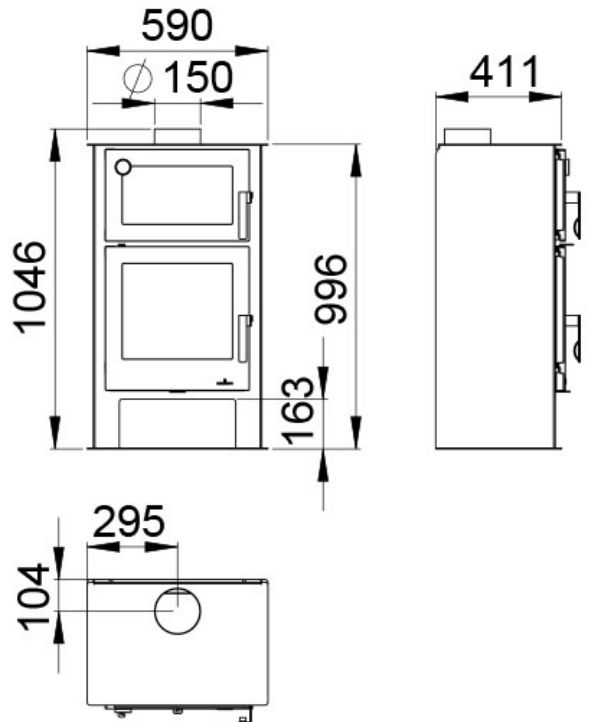
# GIJON-H



 SDC	 SCL								 kW	
 81	 2,9	 275			 106	 150	 400x295x328mm	 47	 400x215x340mm	11

## Traits

- Système Double Combustion
- Système Vitre Propre
- La puissance de chauffage: 11kw
- Rendement (%): 81%
- Consommation(kg/h): 2,9kg/h
- Volume chauffé (m3): 275m3
- Intérieur en vermiculite
- Fabriqué en fonte et acier
- Poids (kg): 106kg
- Diamètre sortie de fumée (mm): 150mm
- Mesures de l'entrée utile de la chambre: 400x295x328mm
- Mesures de l'entrée utile du four: 400x215x340mm
- Taille maximum des troncs: 47cm



Compte tenu de l'amélioration continue de nos produits et l'amélioration de notre processus de fabrication, de taille, l'esthétique et les spécifications des produits sont sujets à changement sans préavis de notre société.

[www.bronpi.com](http://www.bronpi.com)

