

# LERMA-H



SDC



SCL



kW

9



80



2,2



225



99



150



400x295x400



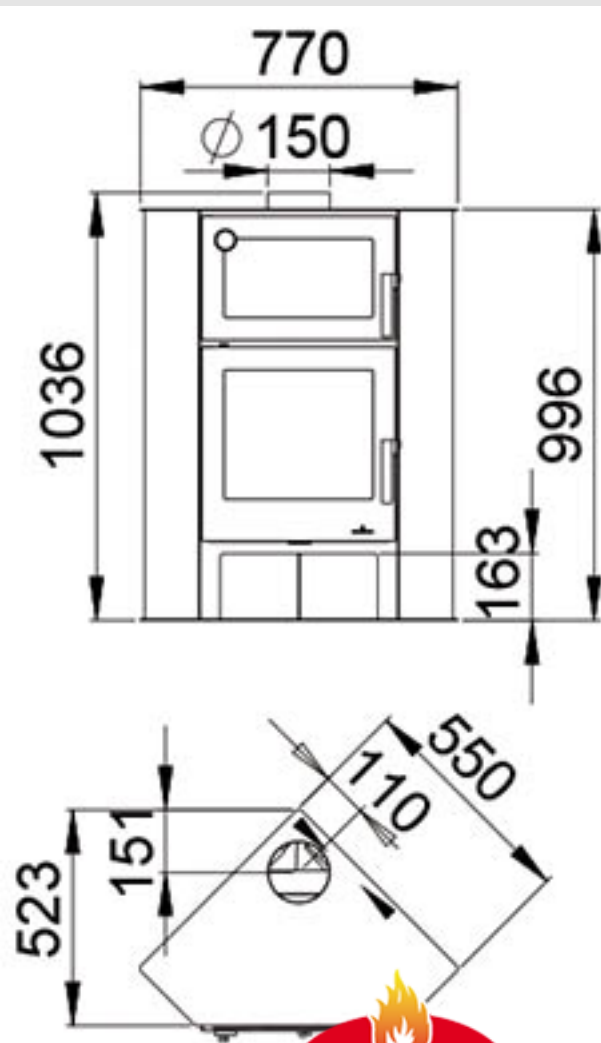
43



400x215x340

## Traits

- Système Double Combustion
- Système Vitre Propre
- La puissance de chauffage: 9kw
- Rendement (%): 80%
- Consommation(kg/h): 2,2kg/h
- Volume chauffé (m3): 225m3
- Intérieur en vermiculite
- Fabriqué en fonte et acier
- Poids (kg): 99kg
- Diamètre sortie de fumée (mm): 150mm
- Mesures de l'entrée utile de la chambre: 400x295x400mm
- Mesures de l'entrée utile du four: 400x215x340mm
- Taille maximum des troncs: 43cm



Compte tenu de l'amélioration continue de nos produits et l'amélioration de notre processus de fabrication, de taille, l'esthétique et les spécifications des produits sont sujets à changement sans préavis de notre société.

[www.bronpi.com](http://www.bronpi.com)



© Bronpi Calefacción, S.L. se réserve tous les droits sur les images qui apparaissent dans ce document. Vous ne pouvez pas reproduire ou de distribuer tout ou partie des photographies et le texte. Tant la marque en tant que signes distinctifs sont la propriété exclusive de la société. Les contrevenants seront poursuivis conformément à la loi.