

MURANO-R



OPCIONAL KIT-INOX-2: KIT CON REVESTIMIENTO INTERIOR PARA EL HORNO EN ACERO INOXIDABLE.
 OPTIONAL KIT-INOX-2: KIT FOR STAINLESS STEEL OVEN INTERIOR.
 KIT-INOX-2 OPCIONAL: KIT PARA FORNO, COM REVESTIMENTO INTERIOR.
 OPZIONALE KIT-INOX-2: KIT CON RIVESTIMENTO INTERNO PER IL FORNO IN ACCIAIO INOX.
 OPTIONNEL KIT-INOX-2: KIT AVEC REVÊTEMENT INTÉRIEUR POUR LE FOUR EN ACIER INOXYDABLE.



SDC



SCL



SEH



14



85



3,9



350



610x333x404



204



200



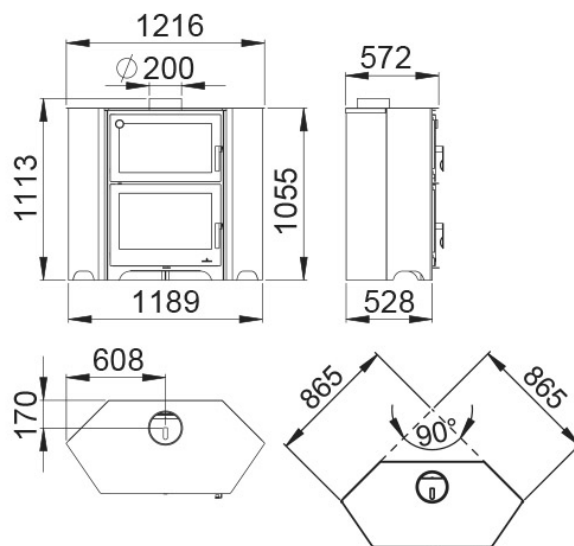
610x301x417



62

Características

- Sistema Dupla Combustão
- Sistema Cristal Limpo
- Sistema Envolvente Forno
- Potência de aquecimento: 14kw
- Rendimento (%): 85%
- Consumo (kg/h): 3,9kg/h
- Volume de aquecimento (m3): 350m3
- Interior vermiculite
- Fabricado em fundição e aço
- Peso (Kg): 204kg
- Diâmetro saída de fumos (mm): 200mm
- Medidas da camara: 610x301x417mm
- Medidas do forno: 610x333x404mm
- Tamanho máximo dos troncos (cm): 62cm



Dada a melhoria contínua de nossos produtos e melhorar o nosso processo de fabricação, tamanho, estética e especificações de produtos estão sujeitos a alteração sem aviso prévio da nossa empresa.

www.bronpi.com



© Bronpi Calefacción, S.L. reserva todos os direitos das imagens que aparecem neste documento. Você não pode reproduzir ou distribuir parte ou a totalidade das fotografias e do texto. Tanto a marca como símbolos distintivos são de propriedade exclusiva da empresa. Os infratores serão punidos conforme a lei.