

SENA PLUS



SCL



SBE



12,5



79



3,8



313



78



150



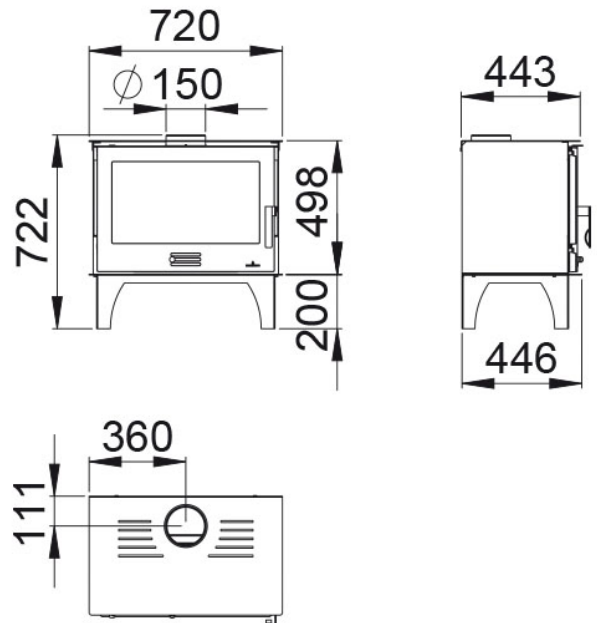
585x250x304



60

Características

- Sistema Cristal Limpo
- Sistema Baixas Emissões
- Potência de aquecimento: 12,5kw
- Rendimento (%): 79%
- Consumo (kg/h): 3,8kg/h
- Volume de aquecimento (m3): 313m3
- Interior vermiculite
- Fabricado em fundição e aço
- Peso (Kg): 78kg
- Diámetro saída de fumos (cm): 150cm
- Medidas da camara: 585x250x304 mm
- Tamanho máximo dos troncos (cm): 60cm



Dada a melhoria contínua de nossos produtos e melhorar o nosso processo de fabricação, tamanho, estética e especificações de produtos estão sujeitos a alteração sem aviso prévio da nossa empresa.

www.bronpi.com

