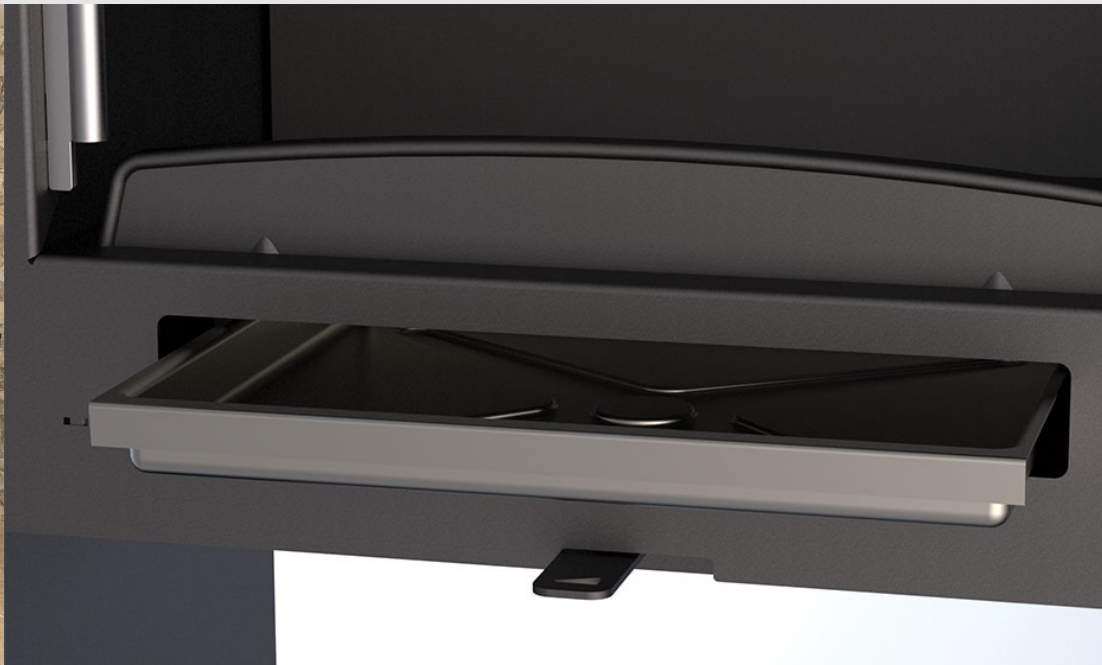


CROACIA-T



77

2,74

225

110

150

1x225

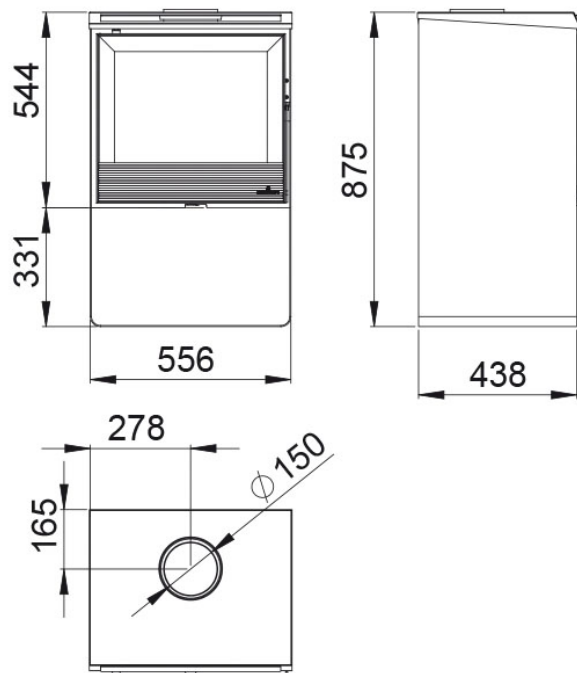
447x306x286

47

9

Características

- Sistema Dupla Combustão
- Sistema Cristal Limpo
- Potência de aquecimento: 9kw
- Rendimento (%): 77%
- Consumo (kg/h): 2,74 kg/h
- Volume de aquecimento (m3): 225m3
- Interior fundição
- Fabricado em fundição e aço
- Peso (Kg): 110kg
- Diámetro saída de fumos (mm): 150mm
- Ventilação forçada: 1x225
- Medidas da camara: 447x306x286mm
- Tamanho máximo dos troncos (cm): 47cm



Dada a melhoria contínua de nossos produtos e melhorar o nosso processo de fabricação, tamanho, estética e especificações de produtos estão sujeitos a alteração sem aviso prévio da nossa empresa.

www.bronpi.com



© Bronpi Calefacción, S.L. reserva todos os direitos das imagens que aparecem neste documento. Você não pode reproduzir ou distribuir parte ou a totalidade das fotografias e do texto. Tanto a marca como símbolos distintivos são de propriedade exclusiva da empresa. Os infratores serão punidos conforme a lei.