



9



80



2,2



225



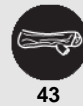
66



150



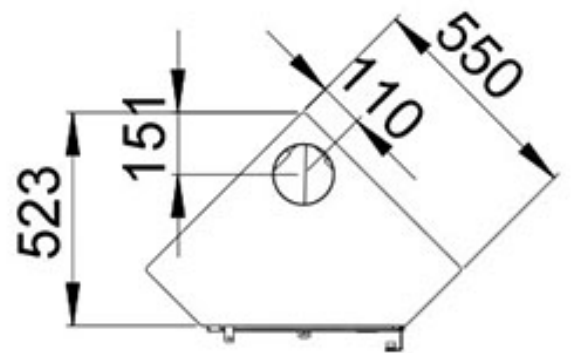
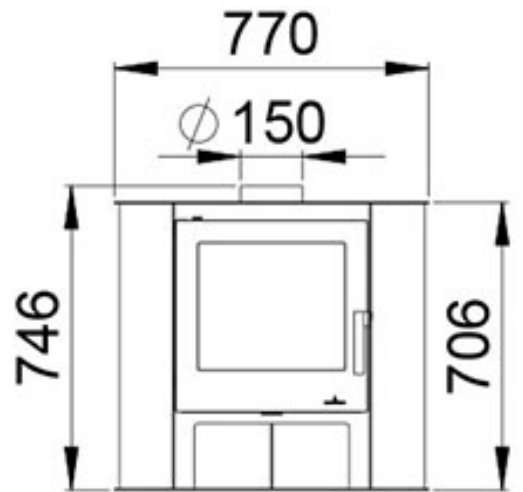
400x295x400



43

Características

- Sistema Dupla Combustão
- Sistema Cristal Limpo
- Potência de aquecimento: 9kw
- Rendimento (%): 80%
- Consumo (kg/h): 2,2 kg/h
- Volume de aquecimento (m3): 225m3
- Interior vermiculite
- Fabricado em fundição e aço
- Peso (Kg): 66kg
- Diámetro saída de fumos (mm): 150mm
- Medidas da camara: 400x295x400mm
- Tamanho máximo dos troncos (cm): 43cm



Dada a melhoria contínua de nossos produtos e melhorar o nosso processo de fabricação, tamanho, estética e especificações de produtos estão sujeitos a alteração sem aviso prévio da nossa empresa.

www.bronpi.com

