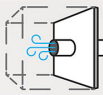


PARIS 70-E / PARIS 70-E VISION



OPCIONAL KIT-AIR2: KIT CON TOMA DE AIRE EXTERNO. PARA CONVERTIR EN ESTANCO.
 OPTIONAL KIT-AIR2: KIT WITH EXTERNAL AIR INTAKE. FOR HERMETIC SYSTEM.
 KIT-AIR2 OPCIONAL: KIT COM ENTRADA DE AR EXTERIOR. PARA PASSAR A ESTANQUE.
 OPZIONALE KIT-AIR2: KIT CON PRESA DI ARIA ESTERNA. PER RENDERLO STAGNO.
 OPTIONNEL KIT-AIR2: KIT AVEC PRISE D'AIR EXTERNE. POUR LE TRANSFORMER EN ÉTANCHE.



SILENCIOSA
 NOISELESS
 SILENCIEUX
 SILENZIOSA

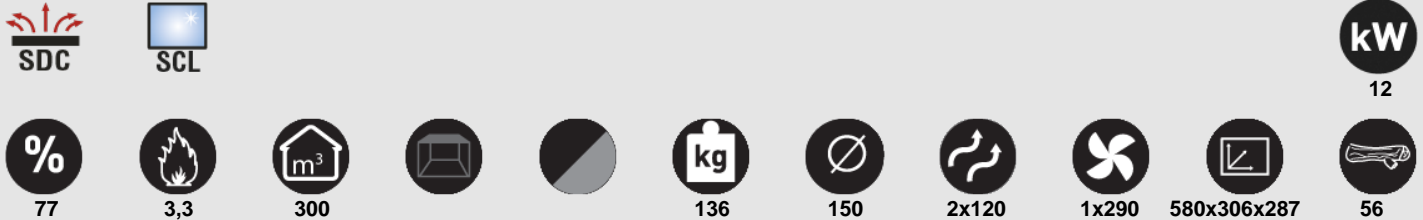
POSIBILIDAD DE DESCONEXIÓN DE LA TURBINA.
 POSSIBILITY OF TURNING OFF THE TURBINE.
 POSSIBILIDADE DE DESCONEXÃO DA TURBINA.
 POSSIBILITÉ DE DÉCONNECTER LA TURBINE.
 POSSIBILITÀ DI DISCONNESSIONE DELLA TURBINA.



la excelencia en el fuego

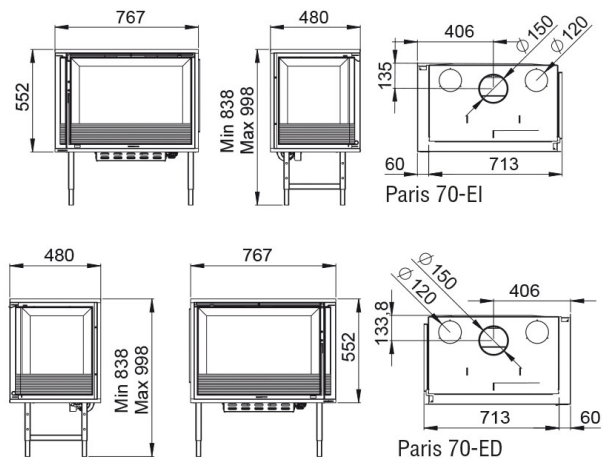


la excelencia en el fuego



Características

- Sistema Dupla Combustão
- Sistema Vidro Limpo
- Potência de aquecimento: 12kw
- Rendimento (%): 77%
- Consumo (kg/h): 3,3kg/h
- Volume de aquecimento (m3): 300m3
- Interior fundição
- Fabricado em fundição e aço
- Peso (Kg): 136kg
- Diâmetro saída de fumos (mm): 150mm
- Tubos (diâmetro e número de saídas): 2x120
- Ventilação forçada: 1x290
- Medidas da camara: 580x306x287mm
- Tamanho máximo dos troncos (cm): 56cm



Dada a melhoria contínua de nossos produtos e melhorar o nosso processo de fabricação, tamanho, estética e especificações de produtos estão sujeitos a alteração sem aviso prévio da nossa empresa.

www.bronpi.com

