

MURANO-R



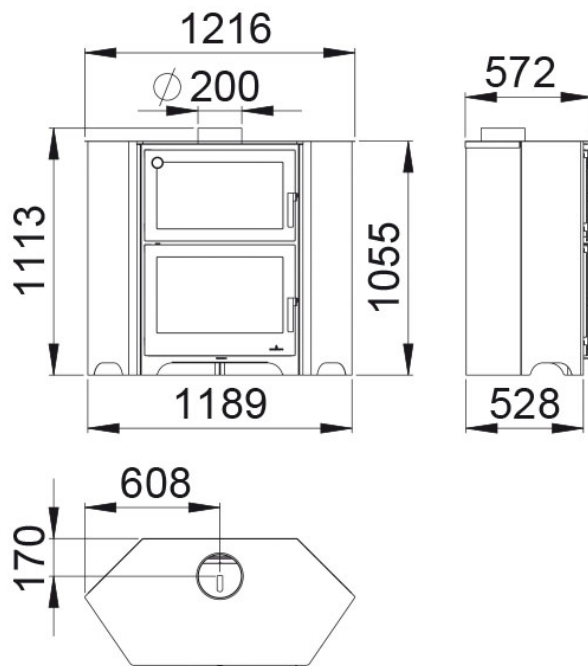
OPCIONAL KIT-INOX-2: KIT CON REVESTIMIENTO INTERIOR PARA EL HORNO EN ACERO INOXIDABLE.
 OPTIONAL KIT-INOX-2: KIT FOR STAINLESS STEEL OVEN INTERIOR.
 KIT-INOX-2 OPCIONAL: KIT PARA FORNO, COM REVESTIMENTO INTERIOR.
 OPZIONALE KIT-INOX-2: KIT CON RIVESTIMENTO INTERNO PER IL FORNO IN ACCIAIO INOX.
 OPTIONNEL KIT-INOX-2: KIT AVEC REVÊTEMENT INTÉRIEUR POUR LE FOUR EN ACIER INOXYDABLE.



14

Características

- Sistema de Doble Combustión
- Sistema de Cristal Limpio
- Sistema Envoltente Horno
- Potencia calorífica: 14kw
- Rendimiento (%): 80%
- Consumo (kg/h): 4,1kg/h
- Volumen calefactable (m3): 350m3
- Interior vermiculita
- Elaborado en fundición y acero
- Peso (kg): 204kg
- Diámetro salida de humos (mm): 200mm
- Boca útil cámara (mm): 610x301x417mm
- Boca útil horno (mm): 610x333x404mm
- Tamaño máx. troncos (cm): 62cm



Dada la continua mejora de nuestros productos y el perfeccionamiento de nuestro proceso de fabricación, las dimensiones, la estética del producto y las características técnicas están sujetas a posibles variaciones sin previo aviso por parte de nuestra empresa.

www.bronpi.com



©Bronpi Calefacción, S.L. tiene reservados todos los derechos sobre las imágenes que aparecen en este documento. Está prohibida la reproducción o la difusión parcial o total de las fotografías y así como del texto. Tanto la marca como los símbolos son distintivos propiedad exclusiva de la empresa. Los infractores serán procesados conforme a la ley.