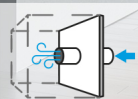


LOUVRE

PUERTA EN CRISTAL SERIGRAFIADO NEGRO.
BLACK SILKSCREENED GLASS DOOR.
PORTA DE VIDRO SERIGRAFADO PRETO.
PORTA IN VETRO SERIGRAFATO NERO.
PORTE EN VITRE SERIGRAPHIÉE NOIR.



TOMA DE AIRE EXTERIOR - MODELO ESTANCO
OUTSIDE AIR INTAKE - HERMETIC MODEL
TOMADA DE AR EXTERIOR - MODELO ESTANQUE
PRESA D'ARIA ESTERIORE - MODELLO ERMETICO
PRISE D'AIR EXTERIEURE - MODELE ETANCHE



76

3,4

275

1x270

106

150

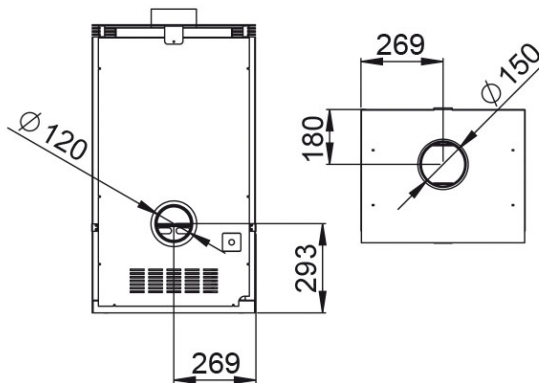
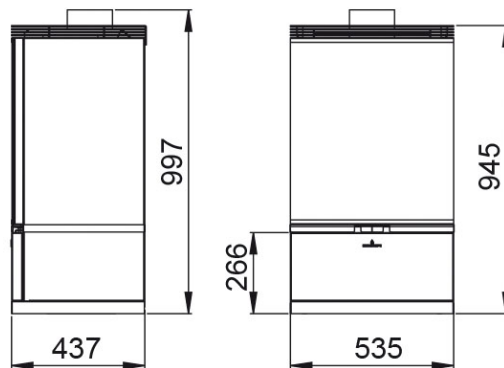
375x375x290

50

11

Características

- Sistema de Doble Combustión
- Sistema de Cristal Limpio
- Sistema de Seguridad en los Ventiladores
- Sistema de Bajas Emisiones
- Potencia calorífica: 11kw
- Rendimiento (%): 76%
- Consumo (kg/h): 3,4kg/h
- Volumen calefactable (m3): 275m3
- Interior Vermiculita
- Elaborado en Fundición y chapa
- Ventilación forzada (n° x m3): 1x270
- Peso (kg): 106kg
- Diámetro salida de humos (mm): 150mm
- Boca útil cámara (mm): 375x375x290mm
- Tamaño máx. troncos (cm): 50cm



Dada la continua mejora de nuestros productos y el perfeccionamiento de nuestro proceso de fabricación, las dimensiones, la estética del producto y las características técnicas están sujetas a posibles variaciones sin previo aviso por parte de nuestra empresa.

www.bronpi.com



©Bronpi Calefacción, S.L. tiene reservados todos los derechos sobre las imágenes que aparecen en este documento. Está prohibida la reproducción o la difusión parcial o total de las fotografías y así como del texto. Tanto la marca como los símbolos son distintivos propiedad exclusiva de la empresa. Los infractores serán procesados conforme a la ley.