



4



0.36 - 0.80



100



3.50



4.3 - 10



29

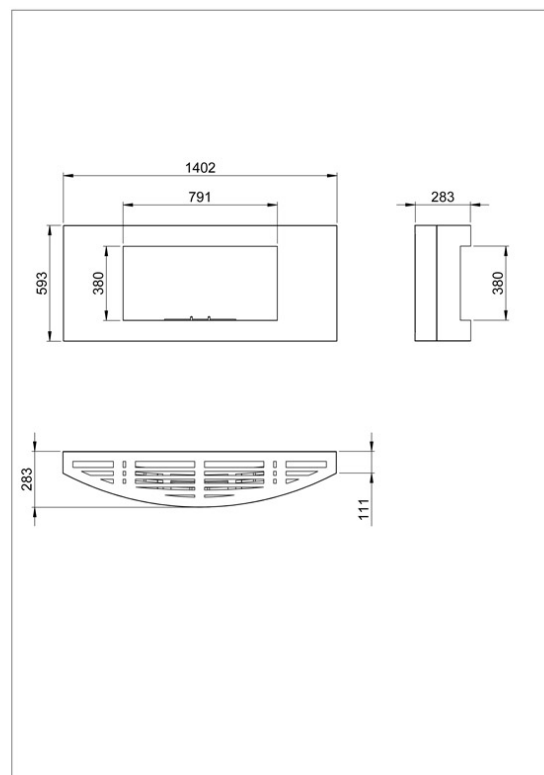


BIO7 BIO8



## Características

- Potencia mín-máx: 4kw
- Consumo mín-máx. (kg/h): 0.36 - 0.80kg/h
- Volumen calefactable (m3): 100m3
- Capacidad del depósito (l): 3.50 l
- Autonomía mín-máx (h.): 4.3 - 10h
- Peso (kg): 29kg
- Sin instalación
- Accesorios compatibles no incluidos: BIO7; BIO8
- Colores disponibles: INOXIDABLE - NEGRO



Dada la continua mejora de nuestros productos y el perfeccionamiento de nuestro proceso de fabricación, las dimensiones, la estética del producto y las características técnicas están sujetas a posibles variaciones sin previo aviso por parte de nuestra empresa.

[www.bronpi.com](http://www.bronpi.com)