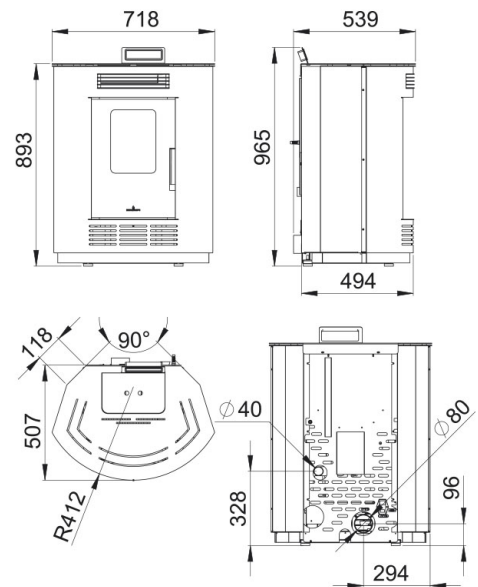




Características

- OPCIONAL KIT CANALIZAÇÃO
- Oasys Plus
- Sistema Dupla Câmara
- Sistema Cristal Limpo
- Sistema de regulalação
- Modelo desenhado para uma fácil manutenção técnica.
- Equipamento compatível com KIT WIFI
- Programável
- Sistema anti-retorno de chama
- Válvula de sobrepessão da câmara
- Potência max: 9kw
- Potência (kW) max-min: 8-3,5kw
- Rendimento (%): 90-93%
- Consumo max-min (kg/h): 1,9-0,88kg/h
- Consumo de potência (W): 60-300W
- Volume de aquecimento (m3): 198m3
- Capacidade do depósito (Kg): 16kg
- Interior fundição
- Autonomía (h) (mín-máx): 8,5-18h
- Peso (Kg): 89kg
- Diámetro saída de fumos (mm): 80mm
- Diámetro entrada de ar (mm): 40mm
- Ventilação forçada: 1x270
- Comando à distância ou centralina



Dada a melhoria contínua de nossos produtos e melhorar o nosso processo de fabricação, tamanho, estética e especificações de produtos estão sujeitos a alteração sem aviso prévio da nossa empresa.

www.bronpi.com

Características

- S1:Sistemas de segurança: Termóstato segurança pellet, Depresimetro
- Acessórios compatíveis não incluídos: KIT WIFI; KIT CANALIZAÇÃO

Dada a melhoria contínua de nossos produtos e melhorar o nosso processo de fabricação, tamanho, estética e especificações de produtos estão sujeitos a alteração sem aviso prévio da nossa empresa.

www.bronpi.com

