

SUIZA-INOX



SC2



SEH



SCL



10



76



3



250



140



500x250x400



200



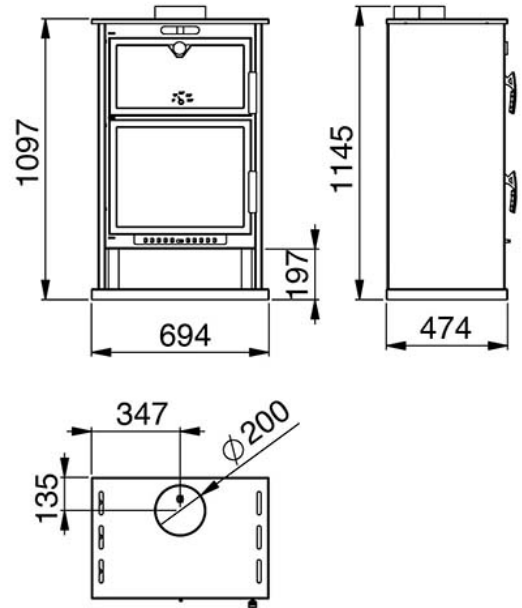
530x369x400



55

Características

- Sistema Dupla Câmara
- Sistema Envolvente Forno
- Sistema Cristal Limpo
- Potência de aquecimento: 10kw
- Rendimento (%): 76%
- Consumo (kg/h): 3kg/h
- Volume de aquecimento (m3): 250m3
- Interior metálico
- Fabricado em fundição e aço
- Peso (Kg): 140kg
- Diâmetro saída de fumos (mm): 200mm
- Medidas da camara: 530x369x400
- Medidas do forno: 500x250x400
- Tamanho máximo dos troncos (cm): 55cm



Dada a melhoria contínua de nossos produtos e melhorar o nosso processo de fabricação, tamanho, estética e especificações de produtos estão sujeitos a alteração sem aviso prévio da nossa empresa.

www.bronpi.com

