

# LONDRES-T-VISION

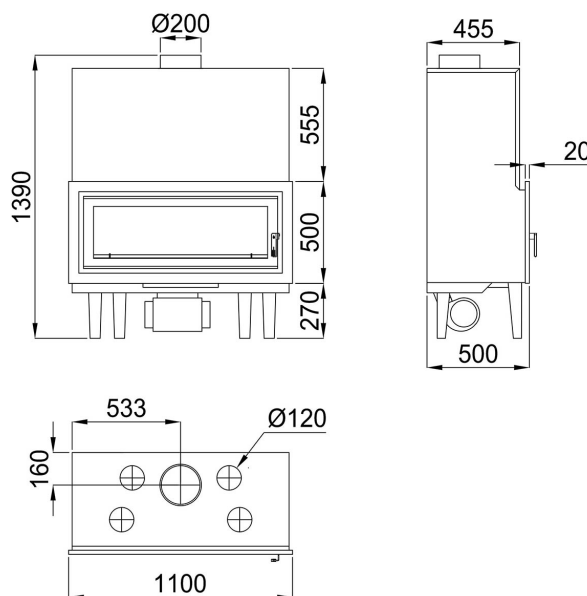


21

M-8-V

## Características

- Système Dupla Combustion
- Système Vitre Propre
- Silenciosa
- Système faibles émissions
- Potência de aquecimento: 21kw
- Rendimento (%): 76%
- Consumo (kg/h): 6,4kg/h
- Volume de aquecimento (m3): 525m3
- Interior vermiculite
- Fabricado em aço
- Peso (Kg): 191kg
- Diámetro salida de fumos (mm): 200mm
- Medidas da camara: 860x270x380mm
- Tamanho máximo dos troncos (cm): 85cm
- Acessórios compatíveis não incluídos: M-8-V



Dada a melhoria contínua de nossos produtos e melhorar o nosso processo de fabricação, tamanho, estética e especificações de produtos estão sujeitos a alteração sem aviso prévio da nossa empresa.

[www.bronpi.com](http://www.bronpi.com)



© Bronpi Calefacción, S.L. reserva todos os direitos das imagens que aparecem neste documento. Você não pode reproduzir ou distribuir parte ou a totalidade das fotografias e do texto. Tanto a marca como símbolos distintivos são de propriedade exclusiva da empresa. Os infratores serão punidos com a lei.