

LONDRES-T-VISION



76

6,4

525

191

200

860x270x380

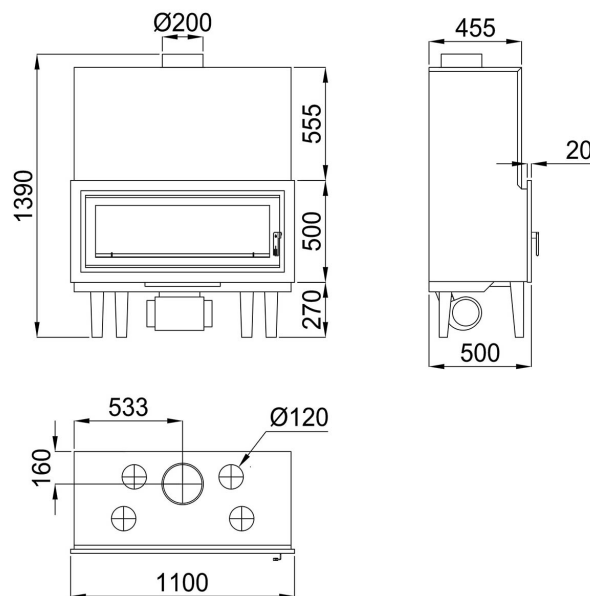
85

M-8-V

21

Traits

- Système Double Combustion
- Système Vitre Propre
- Silencieux
- Système faibles émissions
- La puissance de chauffage: 21kw
- Rendement (%): 76%
- Consommation(kg/h): 6,4kg/h
- Volume chauffé (m3): 525m3
- Intérieur en vermiculite
- Fabriqué en acier
- Poids (kg): 191kg
- Diamètre sortie de fumée (mm): 200mm
- Mesures de l'entrée utile de la chambre: 860x270x380mm
- Taille maximum des troncs: 85cm
- Accessoires compatibles non inclus: M-8-V



Compte tenu de l'amélioration continue de nos produits et l'amélioration de notre processus de fabrication, de taille, l'esthétique et les spécifications des produits sont sujets à changement sans préavis de notre société.

www.bronpi.com



© Bronpi Calefacción, S.L. se réserve tous les droits sur les images qui apparaissent dans ce document. Vous ne pouvez pas reproduire ou de distribuer tout ou partie des photographies et le texte. Tant la marque en tant que signes distinctifs sont la propriété exclusive de la société. Les contrevenants seront poursuivis.