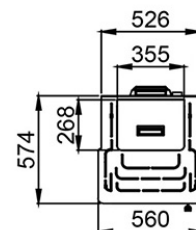
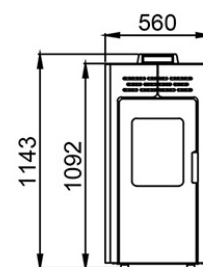
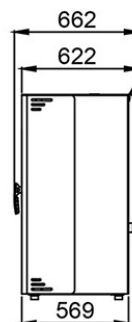
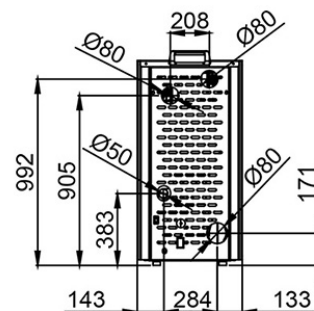


# SARA



## Traits

- Puissance min-max: 14.5-5.3kw
- Puissance cédée à l'air (kW) max-min: 14.5-5.3kw
- Rendement (%): 94-90.8%
- Consommation min-max. (kg/h): 1,2-3.3kg/h
- Consommation (W): 150-450W
- Volume chauffé (m3): 362m3
- Capacité du réservoir (Kg): 19kg
- Intérieur en fonte
- Autonomie (h) (min-max): 16-6h
- Poids (kg): 145kg
- Diametro saida de fumos (mm): 80mm
- Diametro entrada de ar (mm): 50mm
- Canalisable (diamètre et nombre de sorties): 2x80
- Ventilation forcée: 1x400-2x130
- Système verre propre
- Télécommande ou standard
- Programmateur hebdomadaire
- Allumage automatique
- Trémie étanche
- S1: Systèmes de sécurité: Thermostat de sécurité du pellets, Vacuomètre
- Accessoires compatibles non inclus: KIT GPRS



Compte tenu de l'amélioration continue de nos produits et l'amélioration de notre processus de fabrication, de taille, l'esthétique et les spécifications des produits sont sujets à changement sans préavis de notre société.

[www.bronpi.com](http://www.bronpi.com)



© Bronpi Calefacción, S.L. se réserve tous les droits sur les images qui apparaissent dans ce document. Vous ne pouvez pas reproduire ou de distribuer tout ou partie des photographies et le texte. Tant la marque en tant que signes distinctifs sont la propriété exclusive de la société. Les contrevenants seront poursuivis conformément à la loi.