

CLEO HYDRO

GESTIÓN DE CALEFACCIÓN Y ACS.
MANAGEMENT OF HEATING AND SANITARY HOT WATER.
GESTÃO DO AQUECIMENTO CENTRAL E DAS AQS.
GESTIONE DI RISCALDAMENTO E ACQUA CALDA SANITARIA.
GESTION DU CHAUFFAGE ET D'EAU CHAUDE SANITAIRE.



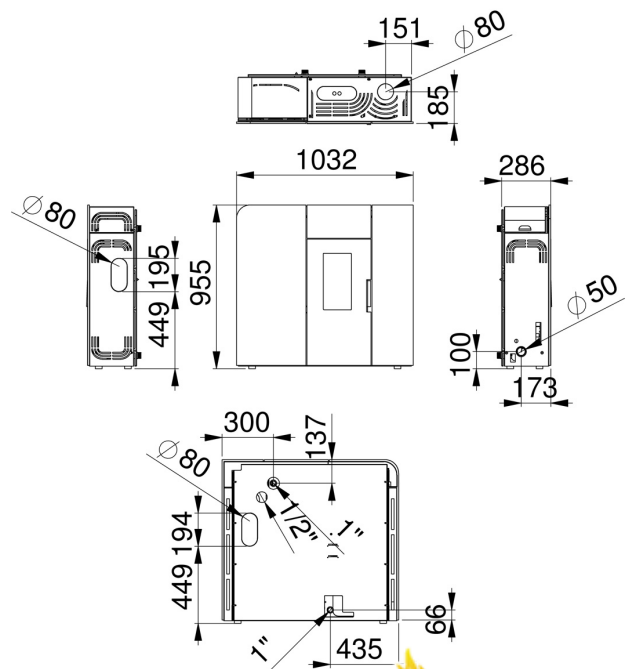
FRONTAL EN CRISTAL TEMPLADO.
TEMPERED FRONT GLASS.
PAINEL FRONTAL DE VIDRO TEMPERADO.
FRONTALE IN VETRO TEMPERATO.
FRONTAL EN VITRE TREMPÉE.



KIT WIFI/VAL-02/VAL-04/CRONO-01

Características

- Oasys Plus
- Sistema de Doble Cámara
- Sistema de Cristal Limpio
- Sistema de Modulación
- Modelo diseñado para un fácil acceso a mantenimientos
- Compatible con Kit Wifi
- Programable
- Potencia máx: 18,4kw
- Potencia máx-mín: 17-5kw
- Potencia al aire máx-mín: 2,7-0,3kw
- Potencia cedida al agua: 14,2-4,8kw
- Rendimiento: 92-96%
- Consumo máx-mín.: 3,7-1,06kg/h
- Potencia eléctrica: 150-400W
- Volumen calefactable: 422m3
- Capacidad del depósito: 25kg
- Interior Metálico
- Quemador en fundición
- Autonomía mín-máx: 6,7-23,5h
- Peso: 166kg



Dada la continua mejora de nuestros productos y el perfeccionamiento de nuestro proceso de fabricación, las dimensiones, la estética del producto y las características técnicas están sujetas a posibles variaciones sin previo aviso por parte de nuestra empresa.

www.bronpi.com



©Bronpi Calefacción, S.L. tiene reservados todos los derechos sobre las imágenes que aparecen en este documento. Está prohibida la reproducción o la difusión parcial o total de las fotografías y así como del texto. Tanto la marca como los símbolos son distintivos propiedad exclusiva de la empresa. Los infractores serán procesados conforme a la ley.

Características

- Diámetro salida de humos: 80mm
- Diámetro aspiración de aire : 40mm
- Presión de trabajo: 1,5bar
- Presión máxima de trabajo: 2,5bar
- Mando a distancia o centralita
- Vaso de expansión cerrado: 6 l
- Válvula de vaciado
- Bomba circuladora
- Nº de elementos radiador: 101*
- Suelo radiante: 140* m2
- Posibilidad de salida de humos superior, lateral o trasera
- Sistema seguridad: S2: Termostato de seguridad pellet, termostato de seguridad agua, depresímetro o micro-switch, presostato o transductor de presión y válvula seguridad 3 bar
- Accesorios compatibles no incluidos: KIT WIFI/VAL-02/VAL-04/CRONO-01
- PUESTA EN MARCHA OBLIGATORIA POR EL SERVICIO TÉCNICO
- * El cálculo de radiadores y suelo se ha determinado, según unas condiciones normales de aislamiento de la vivienda y ubicada en zona templada. Se ha considerado elementos de radiador de aluminio de 60 cm de altura con un salto térmico de 50º, 120 kcal/elemento. Consultar características (potencia) del radiador a utilizar.

Dada la continua mejora de nuestros productos y el perfeccionamiento de nuestro proceso de fabricación, las dimensiones, la estética del producto y las características técnicas están sujetas a posibles variaciones sin previo aviso por parte de nuestra empresa.

www.bronpi.com

