

# FLORIDA-P



MARCO ESTÁNDAR DE SERIE  
STANDARD FRAME  
MOLDURA STANDART DE SÉRIE  
CORNICE DI SERIE STANDARD  
CADRE STANDARD DE SÉRIE



SDC



SCL



SSV



SBE



14



77



4,2



350



92



725x282x320



200



2x120



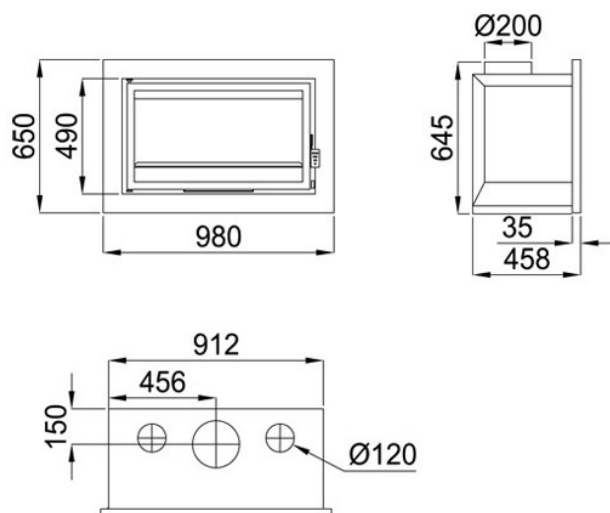
2x160



79

## Características

- Sistema de Doble Combustión
- Sistema de Cristal Limpio
- Sistema de Seguridad en los Ventiladores
- Sistema de Bajas Emisiones
- Potencia calorífica: 14kw
- Rendimiento (%): 77%
- Consumo (kg/h): 4,2kg/h
- Volumen calefactable (m3): 350m3
- Interior Vermiculita
- Elaborado en Fundición y chapa
- Peso (kg): 92kg
- Diámetro salida de humos (mm): 200mm
- Canalizable (n° x Ø): 2x120
- Ventilación forzada (n° x m3): 2x160
- Sistema de cristal limpio
- Boca útil cámara (mm): 725x282x320mm
- Tamaño máx. troncos (cm): 79cm



Dada la continua mejora de nuestros productos y el perfeccionamiento de nuestro proceso de fabricación, las dimensiones, la estética del producto y las características técnicas están sujetas a posibles variaciones sin previo aviso por parte de nuestra empresa.

[www.bronpi.com](http://www.bronpi.com)



©Bronpi Calefacción, S.L. tiene reservados todos los derechos sobre las imágenes que aparecen en este documento. Está prohibida la reproducción o la difusión parcial o total de las fotografías y así como del texto. Tanto la marca como los símbolos son distintivos propiedad exclusiva de la empresa. Los infractores serán procesados conforme a la ley.