

FLORIDA VISIÓN

© Bronpi Calefacción, S.L. se réserve tous les droits sur les images qui apparaissent dans ce document. Vous ne pouvez pas reproduire ou de distribuer tout ou partie des photographies et le texte. Tant la marque en tant que signes distinctifs sont la propriété exclusive de la société. Les contrevenants seront poursuivis conformément à la loi.



kW
14

%
77

kg/h
4,2

m³
350



kg
82

2x120

2x160

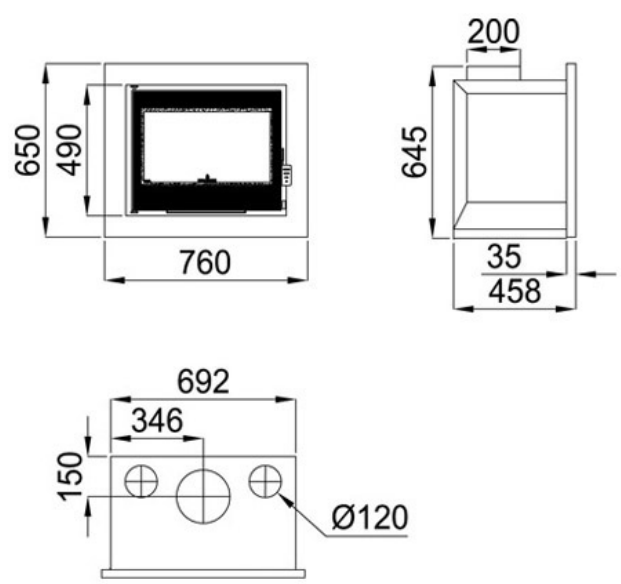
508x282x320

58

Traits



- Système Double Combustion
- Système Vitre Propre
- Système de Sécurité dans les Ventilateurs
- Système faibles émissions
- La puissance de chauffage: 14kw
- Rendement (%): 77%
- Consommation(kg/h): 4,2kg/h
- Volume chauffé (m3): 350m3
- Intérieur en vermiculite
- Fabriqué en fonte et tôle
- Poids (kg): 82kg
- Canalisable (diamètre et nombre de sorties): 2x120
- Ventilation forcée: 2x160
- Mesures de l'entrée utile de la chambre: 508x282x320mm
- Taille maximum des troncs: 58cm



Compte tenu de l'amélioration continue de nos produits et l'amélioration de notre processus de fabrication, de taille, l'esthétique et les spécifications des produits sont sujets à changement sans préavis de notre société.

www.bronpi.com

