

# NEPAL

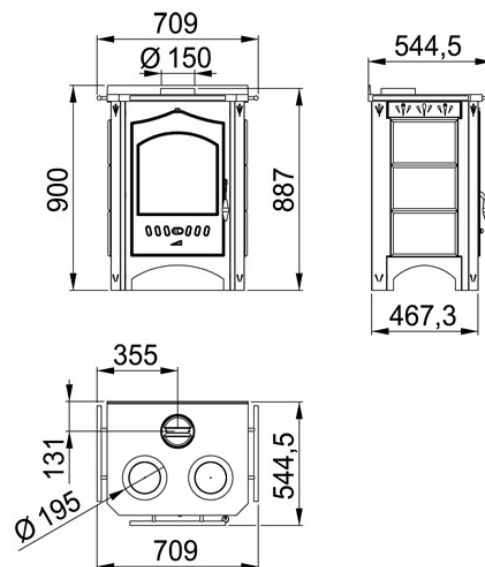


**V**

AL-CE-BU NEPAL-CE-BE

## Características

- Potencia calorífica: 9.5kw
- Rendimiento (%): 79%
- Consumo (kg/h): 2,8kg/h
- Volumen calefactable (m3): 173m3
- Interior Vermiculita
- Elaborado en Fundición y chapa
- Peso (kg): 109kg
- Diámetro salida de humos (cm): 150cm
- Sistema de cristal limpio
- Boca útil cámara (mm): 356 X 323 X 350mm
- Tamaño máx. troncos (cm): 45cm
- Otras versiones disponibles: NEPAL-CE-BU NEPAL-CE-BE



Medida Boca Util: 356 x 323 x 350 mm

Dada la continua mejora de nuestros productos y el perfeccionamiento de nuestro proceso de fabricación, las dimensiones, la estética del producto y las características técnicas están sujetas a posibles variaciones sin previo aviso por parte de nuestra empresa.

[www.bronpi.com](http://www.bronpi.com)



©Bronpi Calefacción, S.L. tiene reservados todos los derechos sobre las imágenes que aparecen en este documento. Está prohibida la reproducción o la difusión parcial o total de las fotografías y así como del texto. Tanto la marca como los símbolos son distintivos propiedad exclusiva de la empresa. Los infractores serán procesados conforme a la ley.