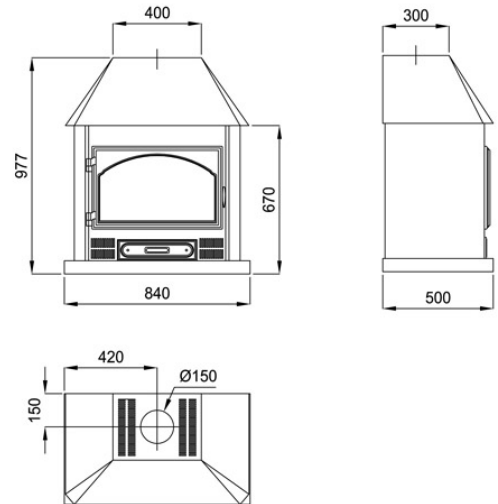


©Bronpi Calefacción, S.L. tiene reservados todos los derechos sobre las imágenes que aparecen en este documento. Está prohibida la reproducción o la difusión parcial o total de las fotografías y así como del texto. Tanto la marca como los símbolos son atributos propiedad exclusiva de la empresa. Los dibujos y fotos serán procesados conforme a la ley.



Características

- Potencia calorífica: 11kw
- Rendimiento (%): 74%
- Consumo (kg/h): 3,6kg/h
- Volumen calefactable (m3): 275m3
- Interior Metálico
- Elaborado en Fundición y chapa
- Peso (kg): 112kg
- Diámetro salida de humos (mm): 150mm
- Sistema de cristal limpio
- Boca útil cámara (mm): 555 X 330 X 375mm
- Tamaño máx. troncos (cm): 55cm



Medida Boca Util: 555 x 330 x 375 mm

Dada la continua mejora de nuestros productos y el perfeccionamiento de nuestro proceso de fabricación, las dimensiones, la estética del producto y las características técnicas están sujetas a posibles variaciones sin previo aviso por parte de nuestra empresa.

www.bronpi.com

