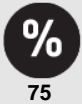


AVILA



12

75

3,7

300

59

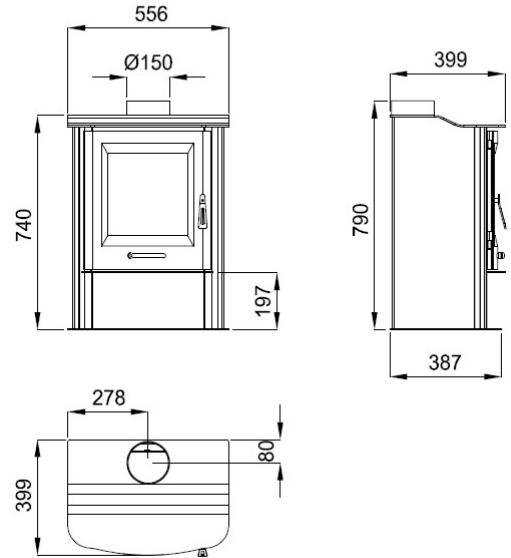
150

385x285x270

45

Traits

- Système Double Combustion
- Système Vitre Propre
- Système faibles émissions
- La puissance de chauffage: 12kw
- Rendement (%): 75%
- Consommation(kg/h): 3,7kg/h
- Volume chauffé (m3): 300m3
- Intérieur en vermiculite
- Fabriqué en fonte et tôle
- Poids (kg): 59kg
- Diamètre sortie de fumée (mm): 150mm
- Mesures de l'entrée utile de la chambre: 385x285x270mm
- Taille maximum des troncs: 45cm



Compte tenu de l'amélioration continue de nos produits et l'amélioration de notre processus de fabrication, de taille, l'esthétique et les spécifications des produits sont sujets à changement sans préavis de notre société.

www.bronpi.com

