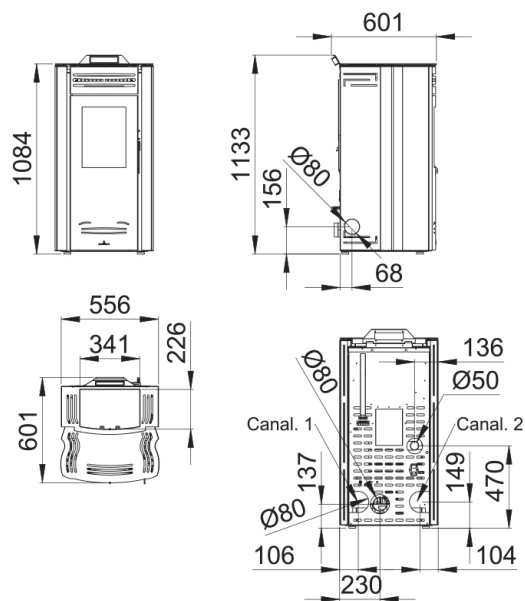


CORAL NC



Características

- OPCIONAL KIT CANALIZAÇÃO
- Fast On
- Oasys Plus
- Sistema Dupla Câmara
- Sistema Cristal Limpo
- Silenciosa
- Sistema de regulação
- Modelo desenhado para uma fácil manutenção técnica.
- Equipamento compatível com KIT WIFI
- Programável
- Sistema anti-retorno de chama
- Potência max: 14,3kw
- Potência (kW) máx-mín: 13-6kw
- Rendimento (%): 92-94
- Consumo max-min (kg/h): 3-1,4kg/h
- Consumo de potência (W): 70-300W
- Volume de aquecimento (m³): 325m³
- Capacidade do depósito (Kg): 22kg/h
- Interior fundição
- Queimador em fundição
- Autonomía (h) (mín-máx): 7,5-16h
- Peso (Kg): 155kg
- Diámetro saída de fumos (mm): 80mm
- Diámetro entrada de ar (mm): 50mm



Dada a melhoria contínua de nossos produtos e melhorar o nosso processo de fabricação, tamanho, estética e especificações de produtos estão sujeitos a alteração sem aviso prévio da nossa empresa.

www.bronpi.com



© Bronpi Calefacción, S.L. reserva todos os direitos das imagens que aparecem neste documento. Você não pode reproduzir ou distribuir parte ou a totalidade das fotografias e do texto. Tanto a marca como símbolos distintivos são de propriedade exclusiva da empresa. Os infratores serão punidos conforme a lei.

Características

- Ventilação forçada: 1x430
- Opção de canalização lateral ou traseira.
- Comando à distância ou centralina
- Depósito hermético
- S1:Sistemas de segurança: Termóstato segurança pellet, Depresimetro
- Acessórios compatíveis não incluídos:KIT WIFI, KIT CANALIZAÇÃO

Dada a melhoria contínua de nossos produtos e melhorar o nosso processo de fabricação, tamanho, estética e especificações de produtos estão sujeitos a alteração sem aviso prévio da nossa empresa.

www.bronpi.com

