



SDC



SCL



SSV



13



71



3,2



325



140



200



2x160



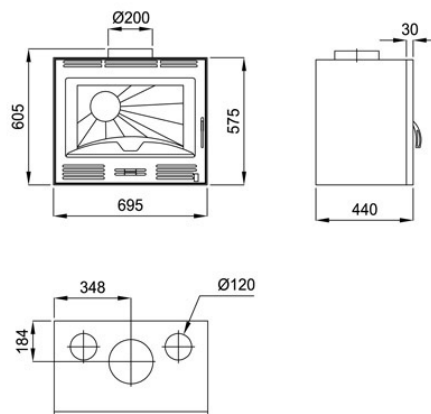
596x358x280



52

Características

- Sistema de Doble Combustión
- Sistema de Cristal Limpio
- Sistema de Seguridad en los Ventiladores
- Potencia calorífica: 13kw
- Rendimiento (%): 71%
- Consumo (kg/h): 3,2kg/h
- Volumen calefactable (m3): 325m3
- Interior Fundición
- Elaborado en Fundición
- Peso (kg): 140kg
- Diámetro salida de humos (mm): 200mm
- Ventilación forzada (n° x m3): 2x160
- Boca útil cámara (mm): 596x358x280mm
- Tamaño máx. troncos (cm): 52cm



Dada la continua mejora de nuestros productos y el perfeccionamiento de nuestro proceso de fabricación, las dimensiones, la estética del producto y las características técnicas están sujetas a posibles variaciones sin previo aviso por parte de nuestra empresa.

www.bronpi.com



©Bronpi Calefacción, S.L. tiene reservados todos los derechos sobre las imágenes que aparecen en este documento. Está prohibida la reproducción o la difusión parcial o total de las fotografías y así como del texto. Tanto la marca como los símbolos son distintivos propiedad exclusiva de la empresa. Los infractores serán procesados conforme a la ley.