

LONDRES-VISION

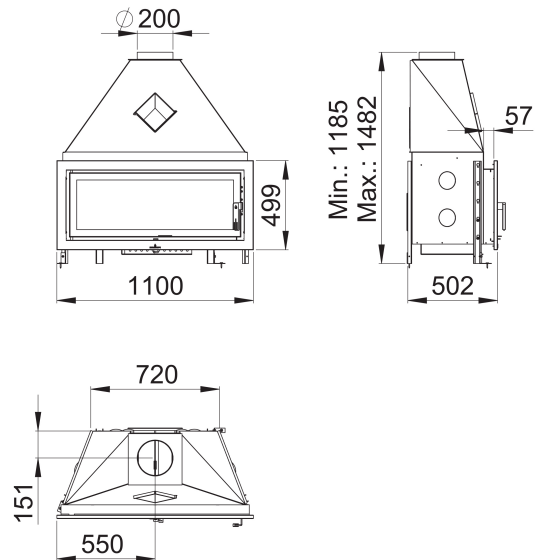
©Bronpi Calefacción, S.L. tiene reservados todos los derechos sobre las imágenes que aparecen en este documento. Está prohibida la reproducción o la difusión parcial o total de las fotografías y así como del texto. Tanto la marca como los símbolos son distintivos propiedad exclusiva de la marca. Los imitadores serán procesados conforme a la ley.



 SDC	 SCL	 SBE							 kW	
 %	 6,4	 525			 135	 200	 860x270x380	 85	 M-8-V	21

Características

- Sistema de Doble Combustión
- Sistema de Cristal Limpio
- Sistema de Bajas Emisiones
- Potencia calorífica: 21kw
- Rendimiento (%): 76%
- Consumo (kg/h): 6,4kg/h
- Volumen calefactable (m3): 525m3
- Interior Vermiculita
- Elaborado en acero y fundición
- Peso (kg): 135kg
- Diámetro salida de humos (mm): 200mm
- Boca útil cámara (mm): 860x270x380mm
- Tamaño máx. troncos (cm): 85cm
- Accesorios compatibles no incluidos: M-8-V



Dada la continua mejora de nuestros productos y el perfeccionamiento de nuestro proceso de fabricación, las dimensiones, la estética del producto y las características técnicas están sujetas a posibles variaciones sin previo aviso por parte de nuestra empresa.

www.bronpi.com

