

HUELVA



BRONPI
la excelencia en el fuego

BRONPI
la excelencia en el fuego



SCL

kW

16



76



4,9



400



159



200



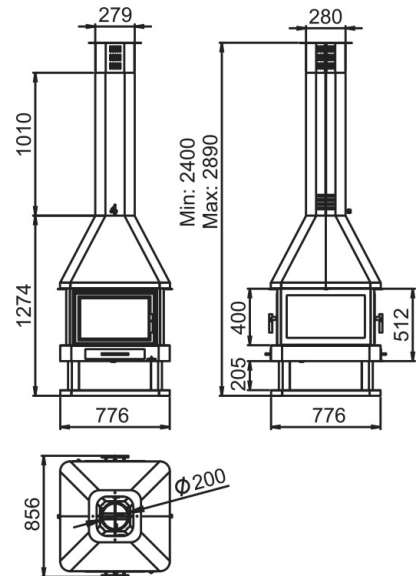
538x310x600



60

Características

- Sistema Cristal Limpo
- Potência de aquecimento: 16kw
- Rendimento (%): 76%
- Consumo (kg/h): 4,9kg/h
- Volume de aquecimento (m3): 400m3
- Interior metálico
- Fabricado em fundição e aço
- Peso (Kg): 159kg
- Diámetro saída de fumos (mm): 200mm
- Medidas da camara: 538x310x600mm
- Tamanho máximo dos troncos (cm): 60cm



Dada a melhoria contínua de nossos produtos e melhorar o nosso processo de fabricação, tamanho, estética e especificações de produtos estão sujeitos a alteração sem aviso prévio da nossa empresa.

www.bronpi.com

BRONPI
la excelencia en el fuego