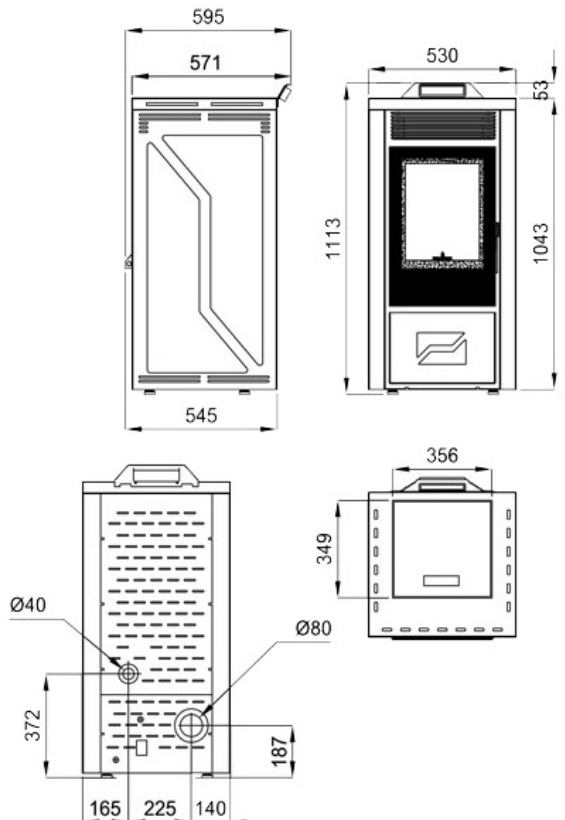




				<b>KIT GPRS KIT WIFI</b>				

## Características

- Oasys
- Sistema Dupla Câmara
- Sistema Cristal Limpo
- Sistema de regulalação
- Modelo desenhado para uma fácil manutenção técnica.
- Equipamento compatível com KIT WIFI
- Equipamento compatível com KIT GPRS
- Programável
- Potência max: 10,5 kw
- Potência max-min: 9,5-4,5kw
- Rendimento (%): 87 - 90%
- Consumo max-min (kg/h): 2,1-0,9kg/h
- Consumo de potência (W): 150 - 300W
- Volume de aquecimento (m3): 237m3
- Capacidade do depósito (Kg): 21kg/h
- Interior fundição
- Interior metálico
- Autonomía (h) (mín-máx): 10 - 23h
- Peso (Kg): 129kg
- Diámetro saída de fumos (mm): 80mm
- Diámetro entrada de ar (mm): 40mm
- Ventilação forçada: 1x450
- Comando à distância ou centralina
- S1: Sistemas de segurança: Termóstato segurança pellet, Depresimetro



Dada a melhoria contínua de nossos produtos e melhorar o nosso processo de fabricação, tamanho, estética e especificações de produtos estão sujeitos a alteração sem aviso prévio da nossa empresa.

[www.bronpi.com](http://www.bronpi.com)

## Características

- Acessórios compatíveis não incluídos: KIT GPRS; KIT WIFI

Dada a melhoria contínua de nossos produtos e melhorar o nosso processo de fabricação, tamanho, estética e especificações de produtos estão sujeitos a alteração sem aviso prévio da nossa empresa.

[www.bronpi.com](http://www.bronpi.com)



© Bronpi Calefacción, S.L. reserva todos os direitos das imagens que aparecem neste documento. Você não pode reproduzir ou distribuir parte ou a totalidade das fotografias e do texto. Tanto a marca como símbolos distintivos são de propriedade exclusiva da empresa. Os infratores serão punidos conforme a lei.