

# CANADA RUSTICO

© Bronpi Calefacción, S.L. reserva todos os direitos das imagens que aparecem neste documento. Você não pode reproduzir ou distribuir parte ou a totalidade das fotografias e do texto. Tanto a marca como símbolos distintivos são de propriedade exclusiva da empresa. Os infratores serão punidos conforme a lei.



SDC



SCL



SSV



13



71



3,2



325



155



200



2x120



2x160



510x305x280



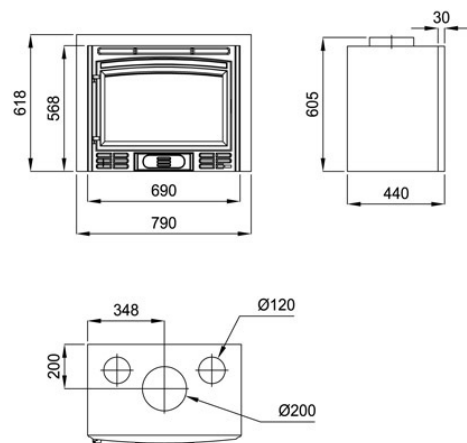
52



M-3 M-4 M-5 M-6

## Características

- Sistema Dupla Combustão
- Sistema Cristal Limpo
- Sistema de Segurança dos Ventiladores
- Potência de aquecimento: 13kw
- Rendimento (%): 71%
- Consumo (kg/h): 3,2kg/h
- Volume de aquecimento (m3): 325m3
- Interior fundição
- Fabricado em fundição
- Peso (Kg): 155kg
- Diámetro saída de fumos (mm): 200mm
- Tubos (diámetro e número de saídas): 2x120
- Ventilação forçada: 2x160
- Medidas da camara: 510x305x280mm
- Tamanho máximo dos troncos (cm): 52cm
- Acessórios compatíveis não incluídos: M-3; M-4; M-5; M-6



Dada a melhoria contínua de nossos produtos e melhorar o nosso processo de fabricação, tamanho, estética e especificações de produtos estão sujeitos a alteração sem aviso prévio da nossa empresa.

[www.bronpi.com](http://www.bronpi.com)

