

71



3,2



325



140



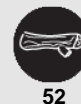
200



2x160



596x358x280

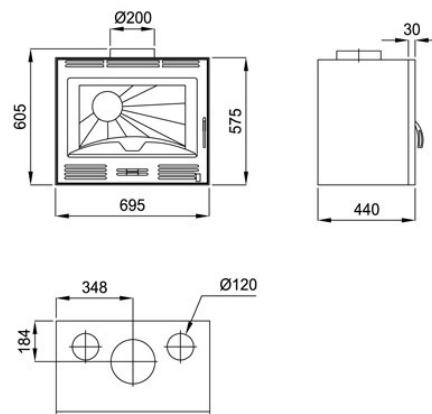


52

13

Características

- Sistema Dupla Combustão
- Sistema Cristal Limpo
- Sistema de Segurança dos Ventiladores
- Potência de aquecimento: 13kw
- Rendimento (%): 71%
- Consumo (kg/h): 3,2kg/h
- Volume de aquecimento (m3): 325m3
- Interior fundição
- Fabricado em fundição
- Peso (Kg): 140kg
- Diâmetro saída de fumos (mm): 200mm
- Ventilação forçada: 2x160
- Medidas da camara: 596x358x280mm
- Tamanho máximo dos troncos (cm): 52cm



Dada a melhoria contínua de nossos produtos e melhorar o nosso processo de fabricação, tamanho, estética e especificações de produtos estão sujeitos a alteração sem aviso prévio da nossa empresa.

www.bronpi.com



© Bronpi Calefacción, S.L. reserva todos os direitos das imagens que aparecem neste documento. Você não pode reproduzir ou distribuir parte ou a totalidade das fotografias e do texto. Tanto a marca como símbolos distintivos são de propriedade exclusiva da empresa. Os infratores serão punidos conforme a lei.