

# MADRID VISION



SDC



SCL



SSV



16



77



4,6



225



205



200



2x120



2 x160



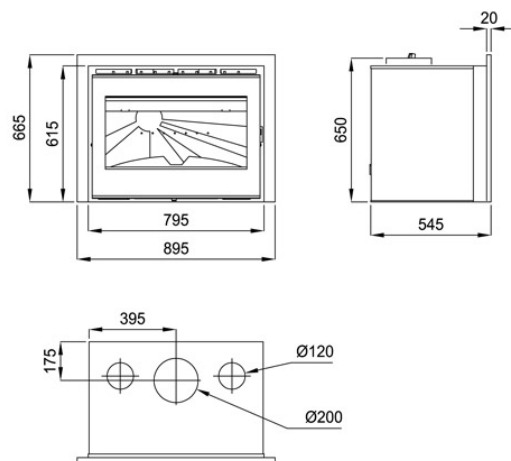
690x330x390



65

## Características

- Sistema Dupla Combustão
- Sistema Cristal Limpo
- Sistema de Segurança dos Ventiladores
- Potência de aquecimento: 16kw
- Rendimento (%): 77%
- Consumo (kg/h): 4,6kg/h
- Volume de aquecimento (m3): 225m3
- Interior fundição
- Fabricado em fundição
- Peso (Kg): 205kg
- Diametro saída de fumos (mm): 200mm
- Tubos (diametro e número de saídas): 2x120
- Ventilação forçada: 2x160
- Medidas da camara: 690x330x390mm
- Tamanho máximo dos troncos (cm): 65cm



Medida Boca Util: 690 x 330 x 390 mm

Dada a melhoria contínua de nossos produtos e melhorar o nosso processo de fabricação, tamanho, estética e especificações de produtos estão sujeitos a alteração sem aviso prévio da nossa empresa.

[www.bronpi.com](http://www.bronpi.com)



© Bronpi Calefacción, S.L. reserva todos os direitos das imagens que aparecem neste documento. Você não pode reproduzir ou distribuir parte ou a totalidade das fotografias e do texto. Tanto a marca como símbolos distintivos são de propriedade exclusiva da empresa. Os infratores serão punidos conforme a lei.