

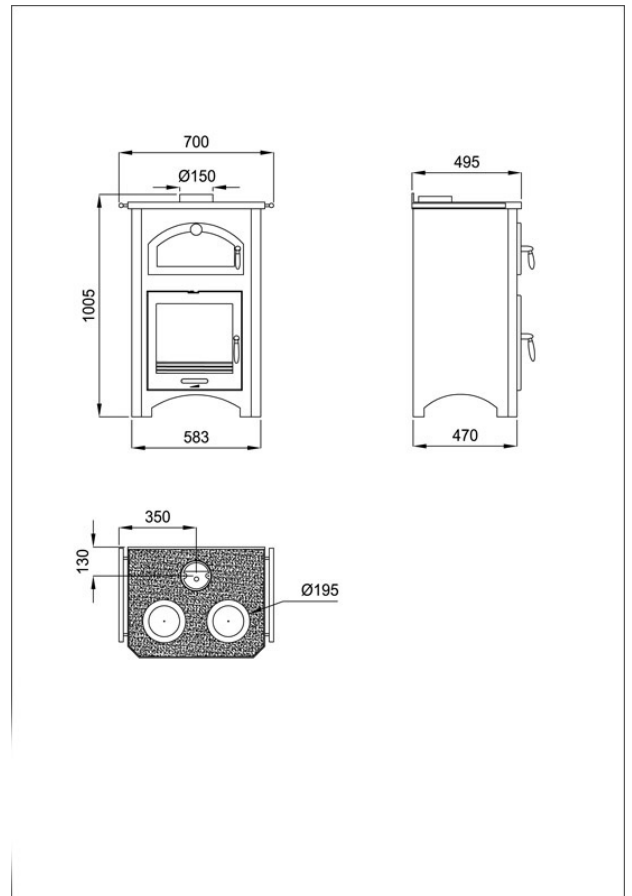
# MONZA



 SEH	 SCL						 kW
 85	 3,9	 350		 145	 390x270x360	 390x200x340	 50

## Traits

- Surround Système Four
- Système Vitre Propre
- La puissance de chauffage: 14kw
- Rendement (%): 85%
- Consommation(kg/h): 3,9kg/h
- Volume chauffé (m3): 350m3
- Intérieur en vermiculite
- Fabriqué en fonte et acier
- Poids (kg): 145kg
- Mesures de l'entrée utile de la chambre: 390x270x360mm
- Mesures de l'entrée utile du four: 390x200x340mm
- Taille maximum des troncs: 50cm



Compte tenu de l'amélioration continue de nos produits et l'amélioration de notre processus de fabrication, de taille, l'esthétique et les spécifications des produits sont sujets à changement sans préavis de notre société.

[www.bronpi.com](http://www.bronpi.com)

