



SC2



SEH



SCL



10



76



3



250



140



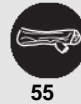
500x250x400



200



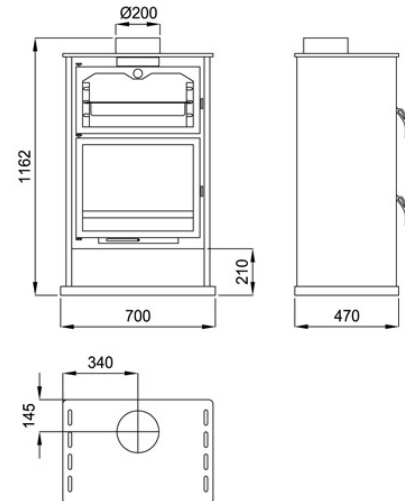
530x369x400



55

Traits

- Système double chambre
- Surround Système Four
- Système Vitre Propre
- La puissance de chauffage: 10kw
- Rendement (%): 76%
- Consommation(kg/h): 3kg/h
- Volume chauffé (m3): 250m3
- Intérieur métallique
- Fabriqué en fonte et acier
- Poids (kg): 140kg
- Diamètre sortie de fumée (mm): 200mm
- Mesures de l'entrée utile de la chambre: 530x369x400mm
- Mesures de l'entrée utile du four: 500x250x400mm
- Taille maximum des troncs: 55cm



Medida Boca Util: 530 x 369 x 400 mm
Medida Horno Util: 500 x 250 x 400 mm

Compte tenu de l'amélioration continue de nos produits et l'amélioration de notre processus de fabrication, de taille, l'esthétique et les spécifications des produits sont sujets à changement sans préavis de notre société.

www.bronpi.com

