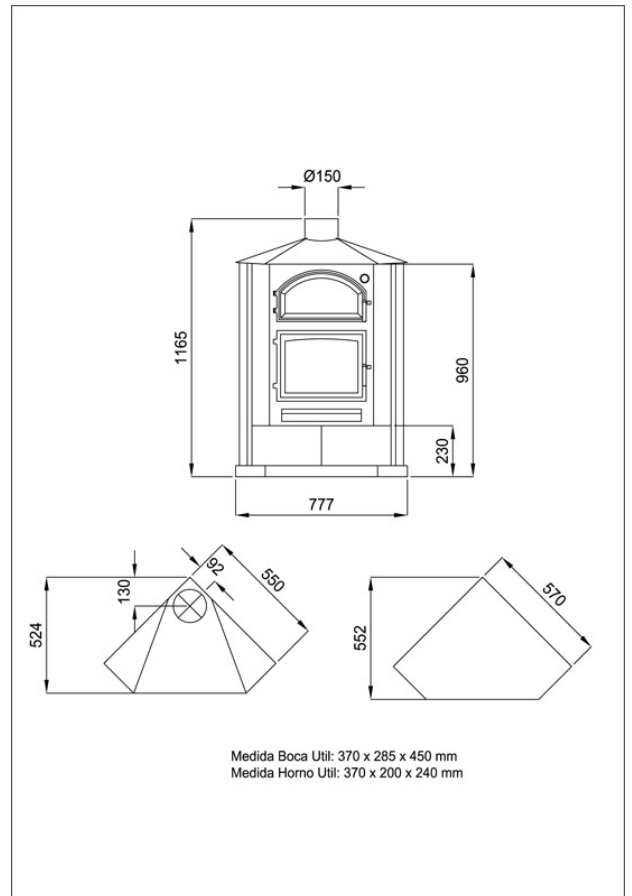


GREDOS-H



Traits

- La puissance de chauffage: 10kw
- Rendement (%): 72%
- Consommation(kg/h): 2.5kg/h
- Volume chauffé (m3): 250m3
- Intérieur métallique
- Fabriqué en fonte et tôle
- Poids (kg): 95kg
- Diamètre sortie de fumée (cm): 150cm
- Système verre propre
- Mesures de l'entrée utile de la chambre: 370 X 285 X 450mm
- Mesures de l'entrée utile de la chambre: 370 X 200 X 240mm
- Taille maximum des troncs: 47cm



Compte tenu de l'amélioration continue de nos produits et l'amélioration de notre processus de fabrication, de taille, l'esthétique et les spécifications des produits sont sujets à changement sans préavis de notre société.

www.bronpi.com

