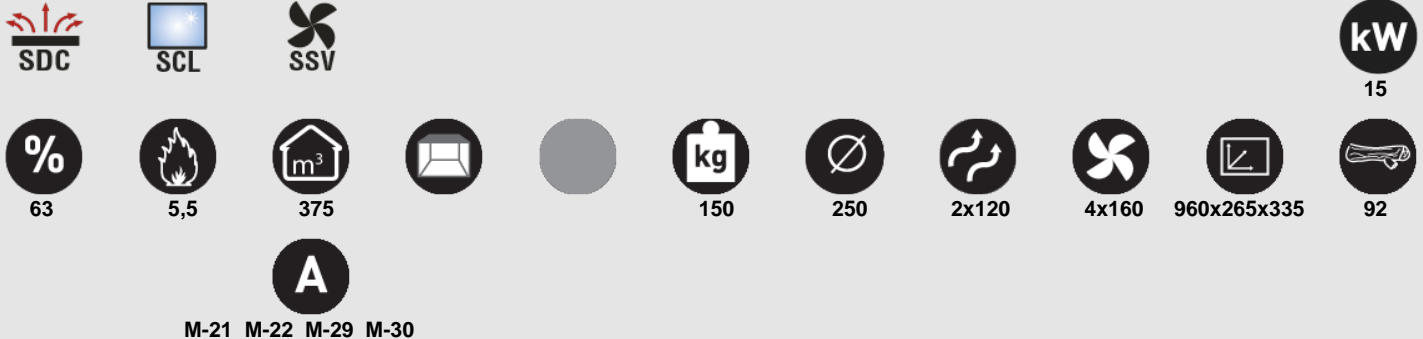


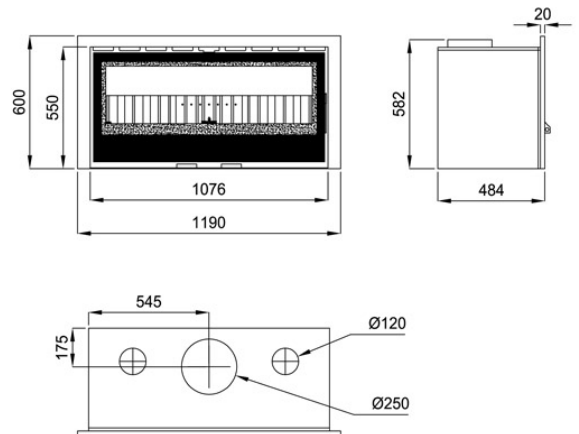
KENIA-110 VISION



M-21 M-22 M-29 M-30

Traits

- Système Double Combustion
- Système Vitre Propre
- Système de Sécurité dans les Ventilateurs
- La puissance de chauffage: 15kw
- Rendement (%): 63%
- Consommation(kg/h): 5,5kg/h
- Volume chauffé (m3): 375m3
- Intérieur en céramique
- Fabriqué en tôle
- Poids (kg): 150kg
- Diamètre sortie de fumée (mm): 250mm
- Canalisable (diamètre et nombre de sorties): 2x120
- Ventilation forcée: 4x160
- Mesures de l'entrée utile de la chambre: 960x265x335mm
- Taille maximum des troncs: 92cm
- Accessoires compatibles non inclus: M-21; M-22; M-29; M-30



Medida Boca Util: 960 x 265 x 335 mm

Compte tenu de l'amélioration continue de nos produits et l'amélioration de notre processus de fabrication, de taille, l'esthétique et les spécifications des produits sont sujets à changement sans préavis de notre société.

www.bronpi.com

