

KENIA-90 CLASSIC

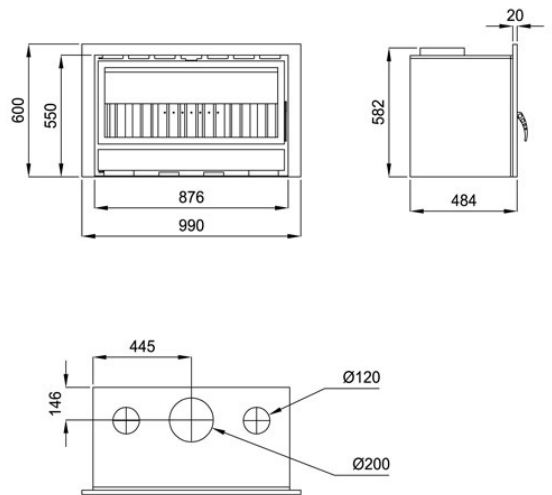
© Bronpi Calefacción, S.L. se réserve tous les droits sur les images qui apparaissent dans ce document. Vous ne pouvez pas reproduire ou de distribuer tout ou partie des photographies et le texte. Tant la marque en tant que signes distinctifs sont la propriété exclusive de la société. Les contrevenants seront poursuivis conformément à la loi.



SDC	SCL	SSV								kW
73	4,7	350		124	200	2x120	2x160	760x265x335	72	14
A										
M-19 M-20 M-27 M-28										

Traits

- Système Double Combustion
- Système Vitre Propre
- Système de Sécurité dans les Ventilateurs
- La puissance de chauffage: 14kw
- Rendement (%): 73%
- Consommation(kg/h): 4.7kg/h
- Volume chauffé (m3): 350m3
- Intérieur en céramique
- Fabriqué en tôle
- Poids (kg): 124kg
- Diamètre sortie de fumée (mm): 200mm
- Canalisable (diamètre et nombre de sorties): 2x120
- Ventilation forcée: 2x160
- Mesures de l'entrée utile de la chambre: 760x265x335mm
- Taille maximum des troncs: 72cm
- Accessoires compatibles non inclus: M-19; M-20; M-27; M-28



Compte tenu de l'amélioration continue de nos produits et l'amélioration de notre processus de fabrication, de taille, l'esthétique et les spécifications des produits sont sujets à changement sans préavis de notre société.

www.bronpi.com

