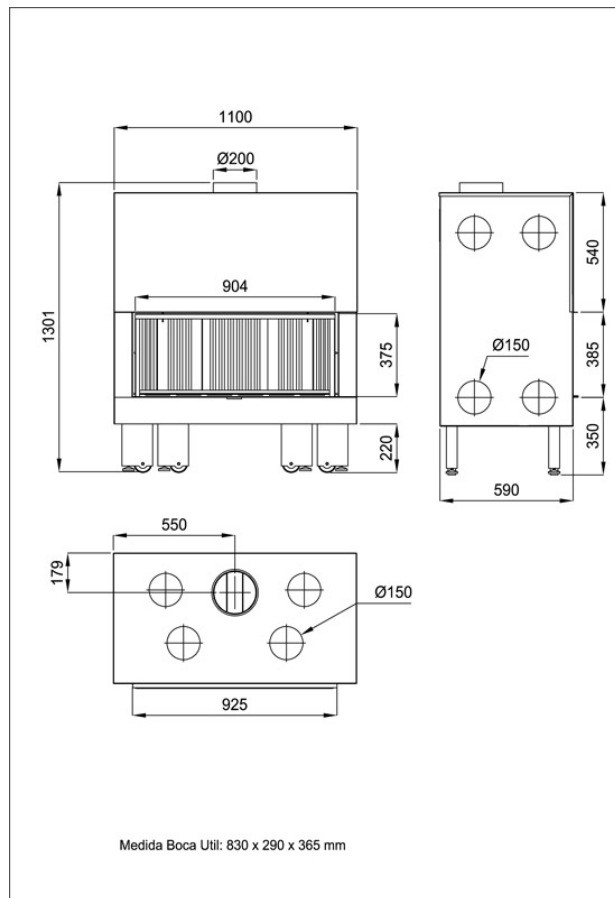


VOLGA 110x35



Traits

- La puissance de chauffage: 15kw
- Rendement (%): 75%
- Consommation(kg/h): 5.8kg/h
- Volume chauffé (m3): 273m3
- Intérieur en céramique
- Fabriqué en tôle
- Poids (kg): 243kg
- Diamètre sortie de fumée (mm): 200mm
- Canalisable (diamètre et nombre de sorties): 4 X 150
- Ventilation forcée: 1 X 680
- Système verre propre
- Mesures de l'entrée utile de la chambre: 830 X 290 X 365mm
- Télécommande ou standard
- Taille maximum des troncs: 83cm
- Accessoires compatibles non inclus: M-35; M-36; M-43; M-44



Compte tenu de l'amélioration continue de nos produits et l'amélioration de notre processus de fabrication, de taille, l'esthétique et les spécifications des produits sont sujets à changement sans préavis de notre société.

www.bronpi.com



© Bronpi Calefacción, S.L. se réserve tous les droits sur les images qui apparaissent dans ce document. Vous ne pouvez pas reproduire ou de distribuer tout ou partie des photographies et le texte. Les contrevenants seront poursuivis conformément à la loi.