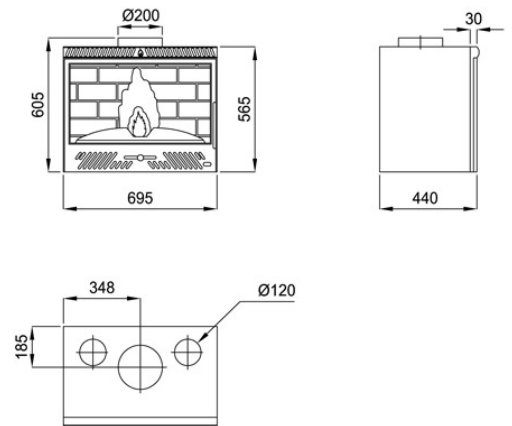




## Traits

- La puissance de chauffage: 13kw
- Rendement (%): 71%
- Consommation(kg/h): 3.2kg/h
- Volume chauffé (m3): 325m3
- Intérieur en céramique
- Fabriqué en fonte
- Poids (kg): 147kg
- Diamètre sortie de fumée (mm): 200mm
- Canalisable (diamètre et nombre de sorties): 2 X 120
- Ventilation forcée: 2 X 160
- Système verre propre
- Mesures de l'entrée utile du four: 596X358X350mm
- Taille maximum des troncs: 52cm
- Double combustion
- Accessoires compatibles non inclus: M-3; M-4; M-5; M-6



Medida Boca Util: 596 x 358 x 350 mm