

MADRID VISION



SDC



SCL



SSV



19



75



5,06



475



kg

205



200



2x120



2x160



690x330x390



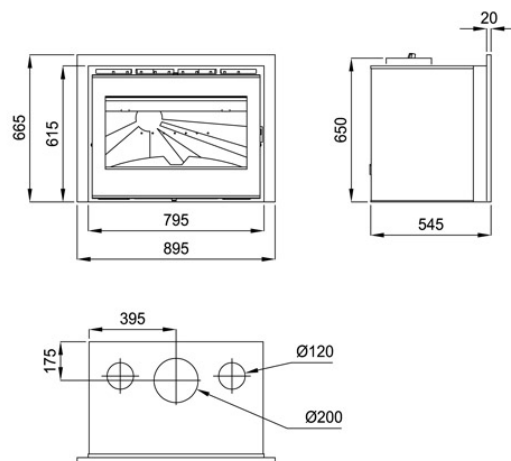
65



M-68 M-69 M-70 M-71

Traits

- Système Double Combustion
- Système Vitre Propre
- Système de Sécurité dans les Ventilateurs
- La puissance de chauffage: 19kw
- Rendement (%): 75%
- Consommation(kg/h): 5,06kg/h
- Volume chauffé (m3): 475m3
- Intérieur en fonte
- Fabriqué en fonte
- Poids (kg): 205kg
- Diamètre sortie de fumée (mm): 200mm
- Canalisable (diamètre et nombre de sorties): 2x120
- Ventilation forcée: 2x160
- Mesures de l'entrée utile de la chambre: 690x330x390mm
- Taille maximum des troncs: 65cm
- Accessoires compatibles non inclus: M-68; M-69; M-70; M-71



Medida Boca Util: 690 x 330 x 390 mm

Compte tenu de l'amélioration continue de nos produits et l'amélioration de notre processus de fabrication, de taille, l'esthétique et les spécifications des produits sont sujets à changement sans préavis de notre société.

www.bronpi.com



© Bronpi Calefacción, S.L. se réserve tous les droits sur les images qui apparaissent dans ce document. Vous ne pouvez pas reproduire ou de distribuer tout ou partie des photographies et le texte. Tant la marque en tant que signes distinctifs sont la propriété exclusive de la société. Les contrevenants seront poursuivis conformément à la loi.