

EBRO-R



SCL



SC2



SEH



13



74



4,4



325



480x180x400



200



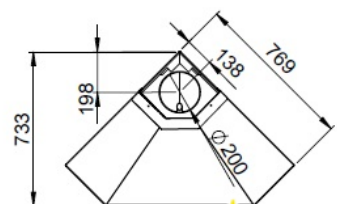
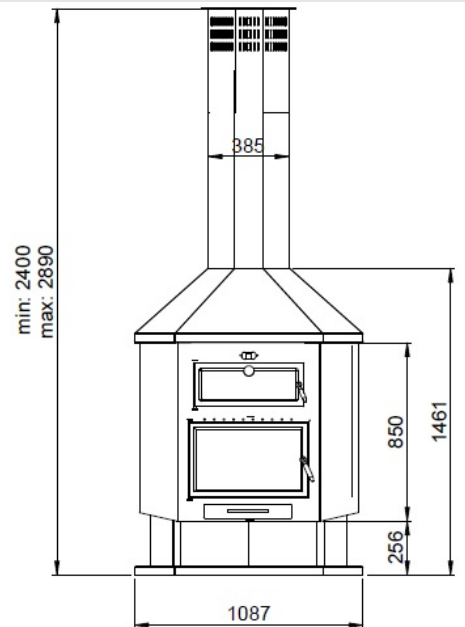
530x305x590



55

Caratteristiche

- Sistema di Vetro Pulito
- Sistema Dual Camera
- Sistema Surround Forno
- Potenza di riscaldamento: 13kw
- Rendimento (%): 74%
- Consumo (kg/h): 4,4kg/h
- Volume riscaldabile (m3): 325m3
- Interno metallico
- Fatto in fundizione e scheda
- Peso (Kg): 198kg
- Diametro di uscita di fumi (mm): 200mm
- Le misure della bocca utile della camera: 530x305x590mm
- Le misure dell bocca utile dello forno: 480x180x400mm
- Massima misura tronchi (cm): 55cm



Dato il continuo miglioramento dei nostri prodotti e migliorare il nostro processo di produzione, dimensioni, estetica e le specifiche dei prodotti sono soggette a modifiche senza preavviso da parte nostra azienda.

www.bronpi.com

BRONPI
la excelencia en el fuego