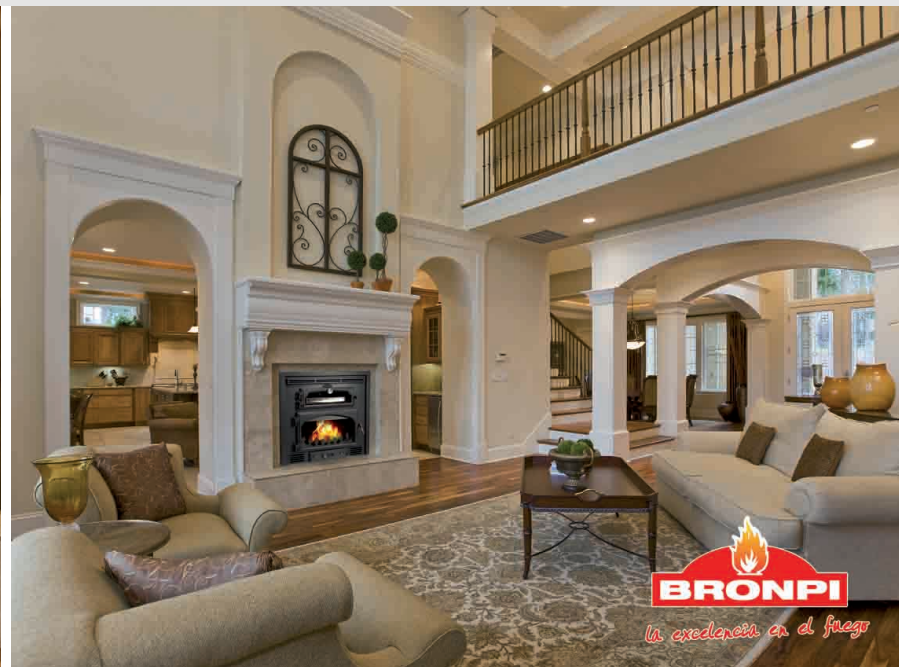


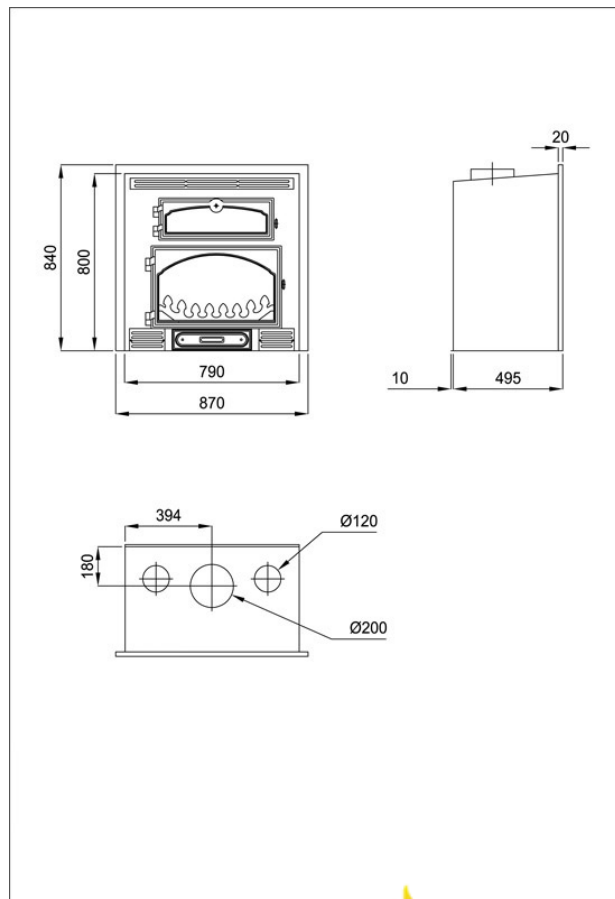
© Bronpi Calefacción, S.L. si riserva tutti i diritti per le immagini che appaiono in questo documento. Non è possibile riprodurre o distribuire tutto o in parte le fotografie e come il testo. Sia il brand come segni distintivi sono di proprietà esclusiva della Società. I trasgressori saranno perseguiti a norma di legge.



SDC	SEH	SCL	SSV	SBE	14
78	4,25	350	200	148	2x120
55	2x160	560x205x370	490x160x410	2x120	2x160

## Caratteristiche

- Sistema Doppia Combustione
- Sistema Surround Forno
- Sistema di Vetro Pulito
- Sistema di Sicurezza nei Ventilatori
- Sistema di Basse Emissioni
- Potenza di riscaldamento: 14kw
- Rendimento (%): 78%
- Consumo (kg/h): 4,25kg/h
- Volume riscaldabile (m3): 350m3
- Interni vermiculite
- Fatto in fundizione e scheda
- Peso (Kg): 148kg
- Diametro di uscita di fumi (mm): 200mm
- Canalizzabile (diametro e numero di uscite): 2x120
- Ventilazione forzata m3/h: 2x160
- Le misure della bocca utile della camera: 560x205x370mm
- Le misure dell bocca utile dello forno: 490x160x410mm
- Massima misura tronchi (cm): 55cm



Dato il continuo miglioramento dei nostri prodotti e migliorare il nostro processo di produzione, dimensioni, estetica e le specifiche dei prodotti sono soggette a modifiche senza preavviso da parte nostra azienda.

[www.bronpi.com](http://www.bronpi.com)

