



SDC



SCL



SSV



13



71



3,2



325



140



200



2x160



596x358x280



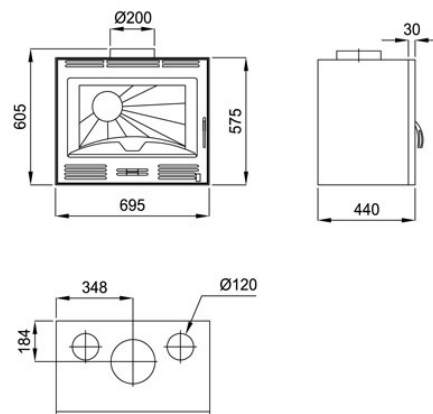
52



M-3 M-4 M-5 M-6

Caratteristiche

- Sistema Doppia Combustione
- Sistema di Vetro Pulito
- Sistema di Sicurezza nei Ventilatori
- Potenza di riscaldamento: 13kw
- Rendimento (%): 71%
- Consumo (kg/h): 3,2kg/h
- Volume riscaldabile (m3): 325m3
- Interno di fundizione
- Prodotto in ghisa
- Peso (Kg): 140kg
- Diametro di uscita di fumi (mm): 200mm
- Ventilazione forzata m3/h: 2x160
- Le misure della bocca utile della camera: 596x358x280mm
- Massima misura tronchi (cm): 52cm
- Accessori compatibili non inclusi: M-3; M-4; M-5; M-6



Dato il continuo miglioramento dei nostri prodotti e migliorare il nostro processo di produzione, dimensioni, estetica e le specifiche dei prodotti sono soggette a modifiche senza preavviso da parte nostra azienda.

www.bronpi.com

