

Serie E1000



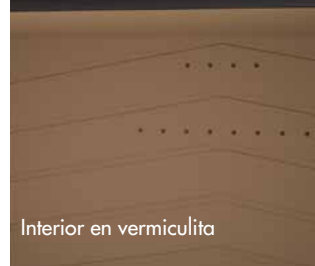
E1000S

 Cristal serigrafiado opcional para todas las versiones

Elaborada en chapa de acero y acabado en pintura anticorrosiva resistente a 650°C. Puerta elaborada en fundición con cristal vitrocerámico resistente a 750°C. Parrilla en fundición extraíble para facilitar la limpieza. Cajón cenicero extraíble para facilitar la limpieza. Incluye de regalo guante.

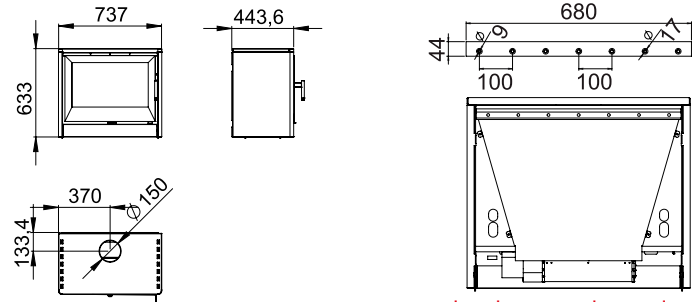
	Sistema cristal limpio	✓
	Sistema de doble combustión	✓
kW	Potencia	13 kW
%	Rendimiento	82 %
	Volumen calefactable	325 m ³
	Consumo	3,6 kg/h
	Tamaño máximo troncos	60 cm
	Peso	103 kg
	Medidas boca útil cámara	580x306x286 mm

CE 13240



E1000

 Incluye turbina tangencial de 290 m³/h para todas las versiones (Con interruptor de 2 velocidades más termostato)



Incluye kit para colgar en la pared

Combine su estufa con el leñero del color que más le guste.



L1 (Leñero Negro)



L2 (Leñero Silver)



L3 (Leñero Marfil)

BOREAL